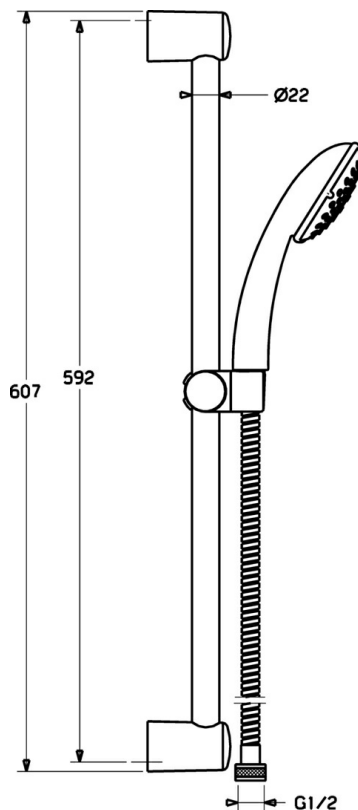
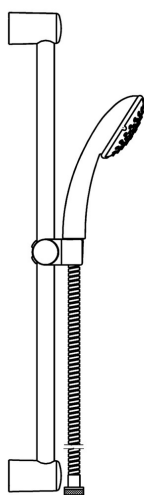


EAN: 4015474127968  
[static.hansa.com/44780210](http://static.hansa.com/44780210)



- Soluzioni doccia
- Montaggio a parete
- Cromo
- Supporto regolabile dell'asta doccia, Flessibile doccia (1750 mm), Tecnologia di protezione anticalcare
- Normale - Getto d'acqua uniforme e morbido
- Filtro/i anti-impurità
- 1 getto



## Dati tecnici

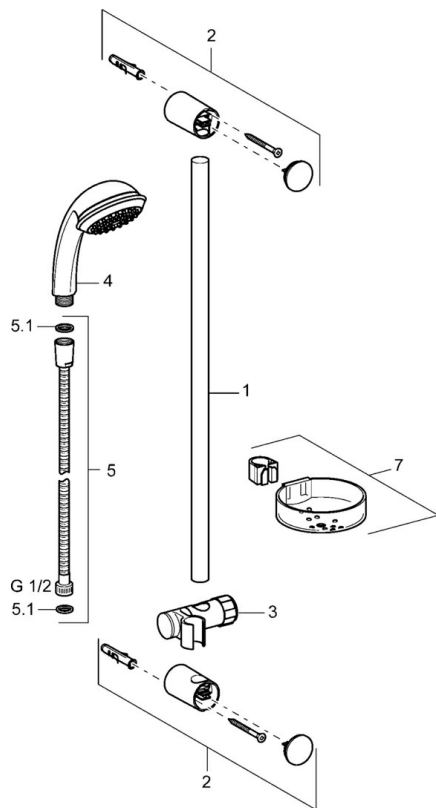
### Caratteristiche tecniche

|                          |            |
|--------------------------|------------|
| Fornitura di acqua calda | max. +65°C |
| Pressione di esercizio   | 0.5-5 bar  |

### Norme

|             |                  |
|-------------|------------------|
| Standard EN | EN 1112, EN 1113 |
|-------------|------------------|

## Parti di ricambio



### SP44670110

|      | Nome                                   | Codice   |
|------|--|----------|
| 2    | Supporto murale Cromo Fuori produzione | 59912599 |
| 3    | Cursore per asta doccia, d 22 mm       | 59912595 |
| 4    | Doccetta Cromo Fuori produzione        | 44610100 |
| 4    | Doccetta Cromo Fuori produzione        | 44630100 |
| 4    | Doccetta Cromo Fuori produzione        | 44620100 |
| 5    | Flessibile doccia, L=1750 Cromo        | 59912596 |
| 5.1  | L'anello di tenuta, d 21x12x2          | 59912304 |
| 7    | Portasapone                            | 59912598 |
| N.I. | Protezione Fuori produzione            | 59913901 |
| N.I. | Adattatore Fuori produzione            | 59913951 |