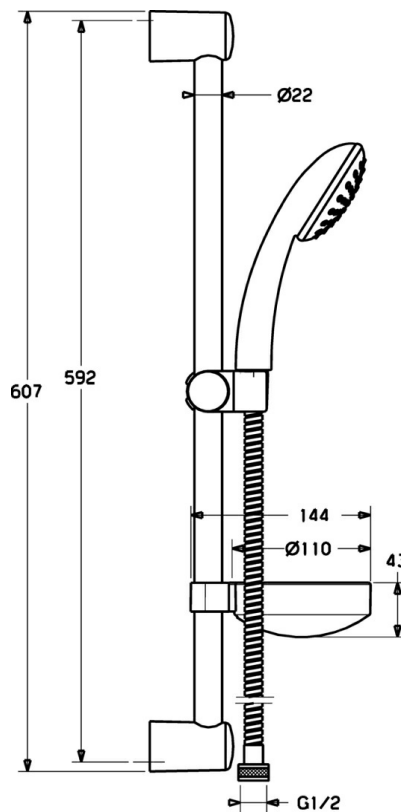
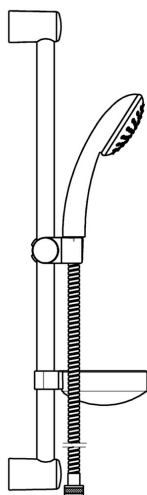


EAN: 4015474127920  
[static.hansa.com/44780130](http://static.hansa.com/44780130)



- Soluzioni doccia
- Montaggio a parete
- Cromo
- Supporto regolabile dell'asta doccia, Flessibile doccia (1750 mm), Portasapone, Tecnologia di protezione anticalcare
- Filtro/i anti-impurità
- 3 getti

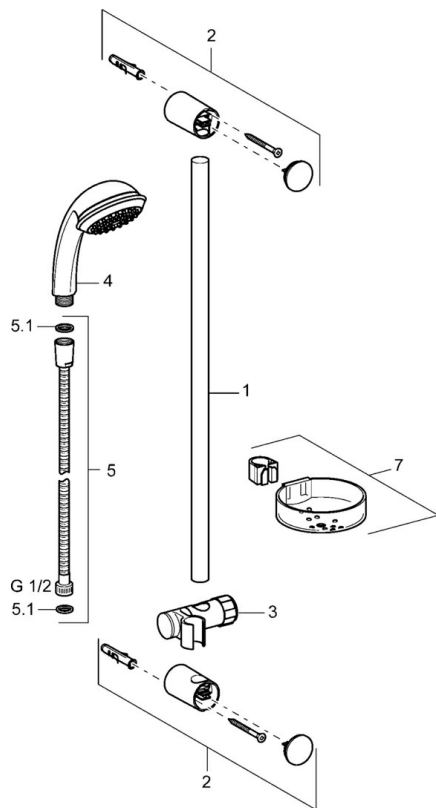


## Dati tecnici

### Caratteristiche tecniche

Fornitura di acqua calda	max. +65°C
Pressione di esercizio	0.5-5 bar

## Parti di ricambio



### SP44670110

	Nome	Codice
2	Supporto murale Cromo Fuori produzione	59912599
3	Cursore per asta doccia, d 22 mm	59912595
4	Doccetta Cromo Fuori produzione	44610100
4	Doccetta Cromo Fuori produzione	44630100
4	Doccetta Cromo Fuori produzione	44620100
5	Flessibile doccia, L=1750 Cromo	59912596
5.1	L'anello di tenuta, d 21x12x2	59912304
7	Portasapone	59912598
N.I.	Protezione Fuori produzione	59913901
N.I.	Adattatore Fuori produzione	59913951