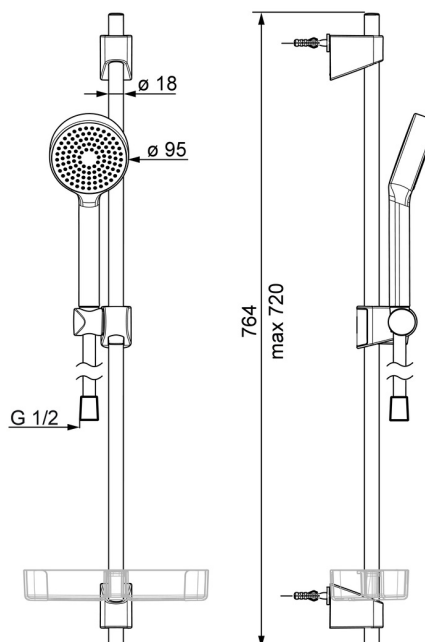
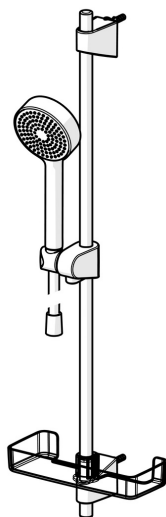


EAN: 4057304002472  
[static.hansa.com/44780113](http://static.hansa.com/44780113)



- Soluzioni doccia
- Montaggio a parete
- Cromo

- Doccetta a mano, Asta doccia, Supporto regolabile dell'asta doccia, Portasapone, Flessibile doccia (1750 mm), Tecnologia di protezione anticalcare
- Rilassante - Getto d'acqua morbido, piacevole per tutto il corpo
- 1 getto



## Dati tecnici

### Caratteristiche flusso

Portata 3 bar	<b>18.0 l/min</b>
Portata 3 bar (con limitatore di flusso)	<b>15.0 l/min</b>

### Caratteristiche tecniche

Misura DN (dimensione nominale)	<b>DN15</b>
Fornitura di acqua calda	<b>max. +65°C</b>
Pressione di esercizio	<b>0.5-5 bar</b>
Misura della connessione	<b>G1/2</b>
Diametro	<b>Ø 18 mm</b>
Profondità di installazione	<b>max 720 mm</b>
Lunghezza / altezza	<b>764 mm</b>
Materiale	<b>Composite</b>

### Norme

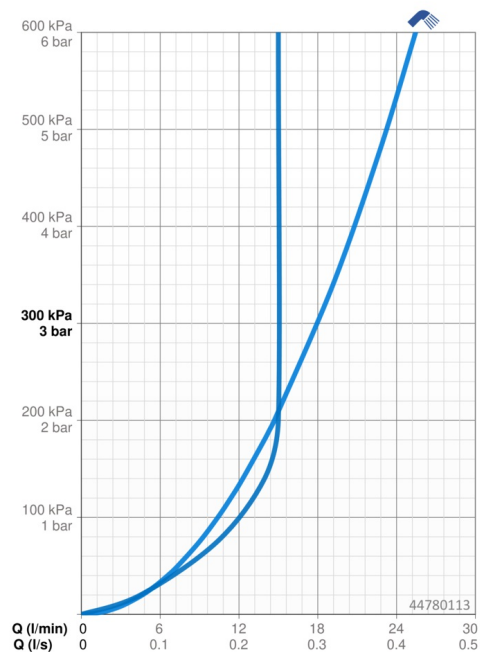
Standard EN	<b>EN 1112, EN 1113</b>
-------------	-------------------------

### Certificati/Dichiarazioni

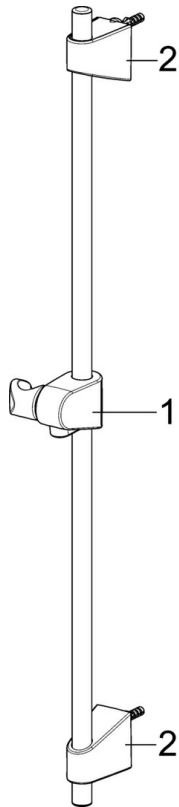
Dichiarazione di conformità	<b>DoC</b>
EPD	<b>S-P-06395</b>

### Sostenibilità

EPD module A1 (kg CO2 eq.)	<b>4,65</b>
EPD module A2 (kg CO2 eq.)	<b>0,23</b>
EPD module A3 (kg CO2 eq.)	<b>0,54</b>
EPD module A1-A3 (kg CO2 eq.)	<b>5,42</b>
EPD module A4 (kg CO2 eq.)	<b>0,23</b>
EPD module B7 (kg CO2 eq.)	<b>2637,50</b>
EPD module C2 (kg CO2 eq.)	<b>0,01</b>
EPD module C3 (kg CO2 eq.)	<b>0,00</b>
EPD module C4 (kg CO2 eq.)	<b>1,44</b>
EPD module D (kg CO2 eq.)	<b>-0,60</b>



## Parti di ricambio



### SP44780113

	Nome	Codice
01	Cursore per asta doccia Cromo	59914392
02	Supporto murale Cromo	59914394