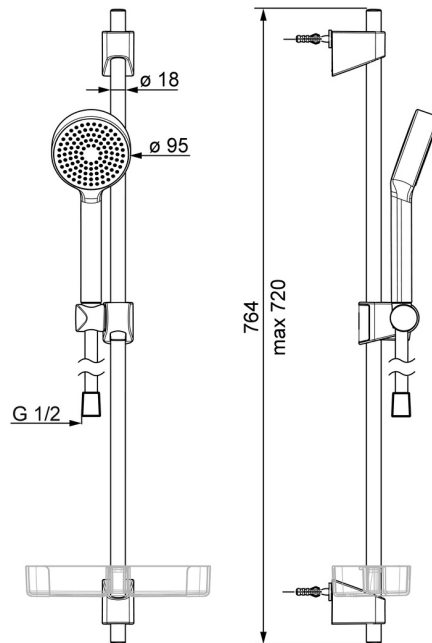
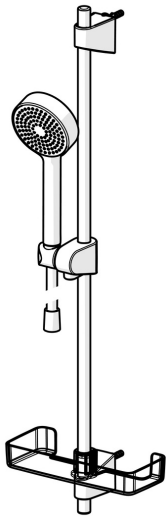


EAN: 4057304002472  
[static.hansa.com/44780113](https://static.hansa.com/44780113)



- Dusche
- Wandmontage
- Chrom
- Handbrause, Brausestange, Verstellbare Brausestangehalterung, Seifenschale, Brauseschlauch (1750 mm), Anti-Kalk-Technik
- Entspannend - Sanfter Wasserstrahl, angenehm für den ganzen Körper
- 1-strahlig



## Technische Daten

### Durchflusseigenschaften

Durchfluss bei 3 bar	<b>18.0 l/min</b>
Durchfluss bei 3 bar (mit Durchflussregler)	<b>15.0 l/min</b>

### Technische Eigenschaften

DN-Größe (Nennmaß)	<b>DN15</b>
Warmwasserversorgung	<b>max. +65°C</b>
Arbeitsdruck	<b>0.5-5 bar</b>
Anschlussgröße	<b>G1/2</b>
Durchmesser	<b>Ø 18 mm</b>
Installationsabstand	<b>max 720 mm</b>
Länge / Höhe	<b>764 mm</b>
Werkstoff	<b>Verbundwerkstoff</b>

### Vorschriften

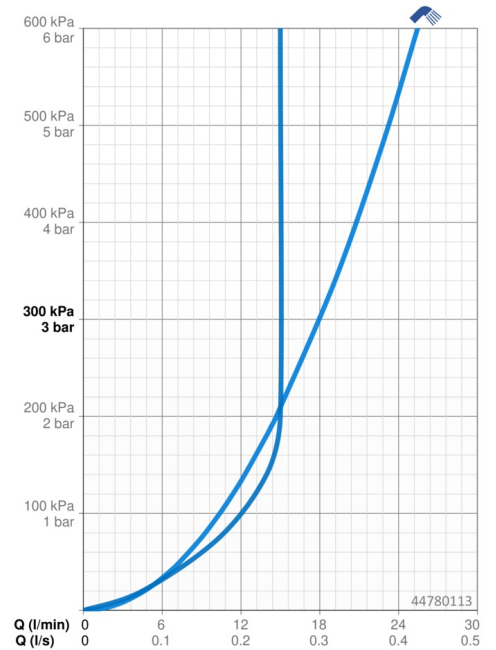
EN Standard	<b>EN 1112, EN 1113</b>
-------------	-------------------------

### Zulassungen und Deklarationen

Konformitätserklärung	<b>DoC</b>
EPD	<b>S-P-06395</b>

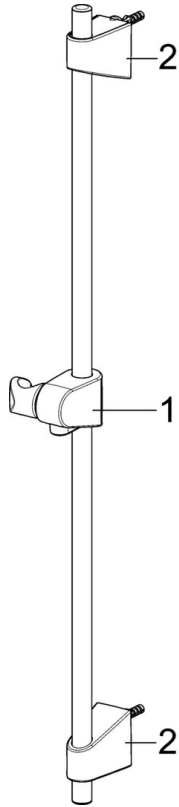
### Nachhaltigkeit

EPD module A1 (kg CO2 eq.)	<b>4,65</b>
EPD module A2 (kg CO2 eq.)	<b>0,23</b>
EPD module A3 (kg CO2 eq.)	<b>0,54</b>
EPD module A1-A3 (kg CO2 eq.)	<b>5,42</b>
EPD module A4 (kg CO2 eq.)	<b>0,23</b>
EPD module B7 (kg CO2 eq.)	<b>2637,50</b>
EPD module C2 (kg CO2 eq.)	<b>0,01</b>
EPD module C3 (kg CO2 eq.)	<b>0,00</b>
EPD module C4 (kg CO2 eq.)	<b>1,44</b>
EPD module D (kg CO2 eq.)	<b>-0,60</b>



## Ersatzteile

---



### SP44780113

---

	<b>Name</b>	<b>Art.-Nr.</b>
01	Schieber	59914392
02	Wandbefestigung	59914394