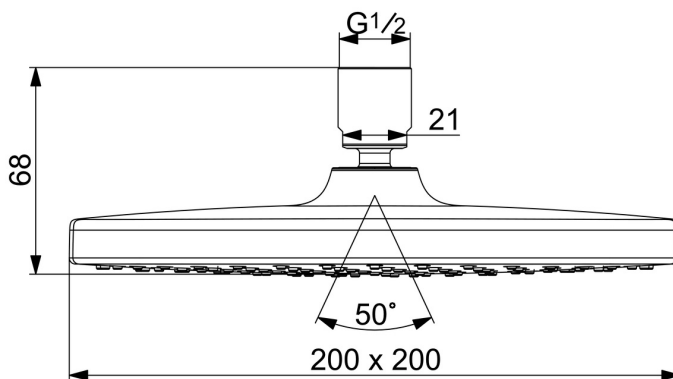
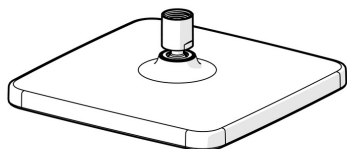




EAN: 4057304015922
static.hansa.com/44740200

- Riešenia pre sprchy
- Príslušenstvo
- Chróm
- Otočné pripojenie guľového kĺbu, Technológia proti usadeninám (ľahko sa čistí)
- Dážď – Rovnomerný a silný prúd vody
- Vnútorňý závit
- 1-prúdová



Technické údaje

Vlastnosti prietoku

Prietok pri tlaku 3 bar	15.0 l/min
Prietok pri tlaku 3 bar (s ovládačom prietoku)	9.0 l/min

Technické vlastnosti

Dodávka teplej vody	max. +65°C
Pracovný tlak	1-10 bar
Spojovacia veľkosť	G1/2
Materiál	Mosadz/Plast

Predpisy

Norma EN	EN 1111
Trieda hlučnosti	I (ISO 3822)

Schválenia a Prehlásenia

Vyhlásenie o zhode	DoC
--------------------	------------

