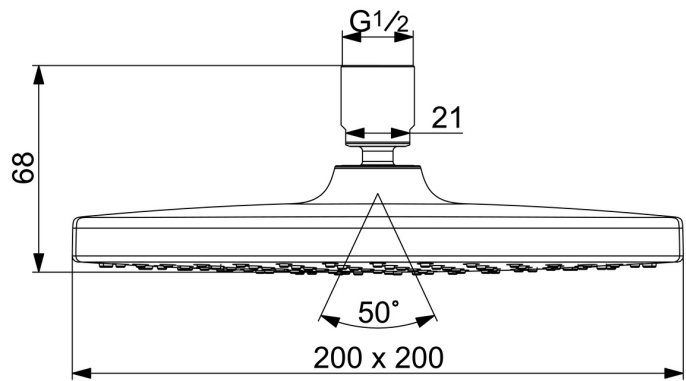


EAN: 4057304015922
static.hansa.com/44740200



- Douche oplossingen
- Hulpuitrustingen
- Chroom
- Draaibaar kogelscharnier, Beschermtechnologie tegen kalkaanslag
- Regen – gelijkmatige en sterke waterstroom
- Binnendraad
- 1-stralig



Technische gegevens

Doorstromingseigenschappen

Doorstroomhoeveelheid bij 3 bar	15.0 l/min
Doorstroomhoeveelheid bij 3 bar (met debietregelaar)	9.0 l/min

Technische eigenschappen

Warmwatertoevoer	max. +65°C
Werkdruk	1-10 bar
Aansluitmaat	G1/2
Materiaal	Brass/Plastic

Voorschriften

EN-norm	EN 1111
Geluidsklasse	I (ISO 3822)

Toestemmingen en Verklaringen

Verklaring van overeenstemming	DoC
--------------------------------	------------

