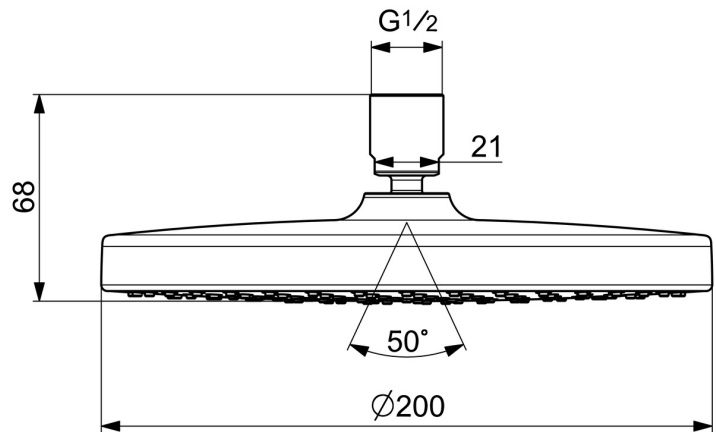
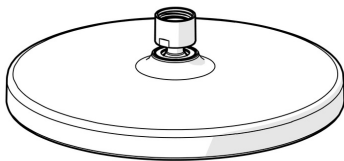


EAN: 4057304015151  
[static.hansa.com/44740100](http://static.hansa.com/44740100)



- Douche oplossingen
- Hulpuitrustingen
- Chroom
- Draaibaar kogelscharnier, Beschermtechnologie tegen kalkaanslag
- Regen – gelijkmatige en sterke waterstroom
- Binnendraad
- 1-stralig



## Technische gegevens

### Doorstromingseigenschappen

Doorstroomhoeveelheid bij 3 bar	<b>15.0 l/min</b>
Doorstroomhoeveelheid bij 3 bar (met debietregelaar)	<b>9.0 l/min</b>

### Technische eigenschappen

Warmwatertoevoer	<b>max. +65°C</b>
Werkdruk	<b>0.5-10 bar</b>
Aansluitmaat	<b>G1/2</b>
Materiaal	<b>Composite</b>

### Voorschriften

EN-norm	<b>EN 1112</b>
Geluidsklasse	<b>I (ISO 3822)</b>

### Toestemmingen en Verklaringen

Verklaring van overeenstemming	<b>DoC</b>
--------------------------------	------------

