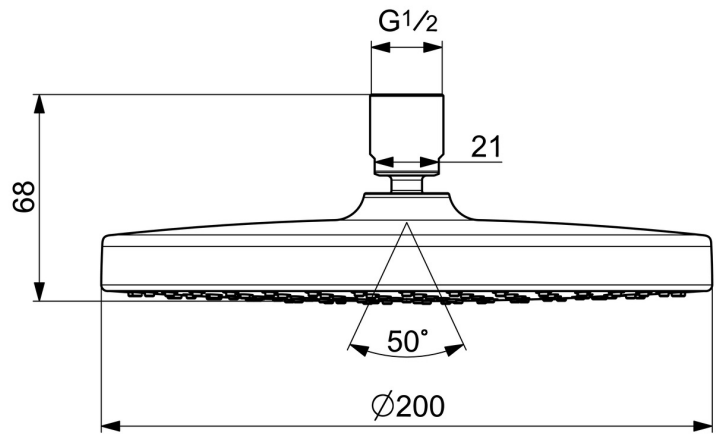
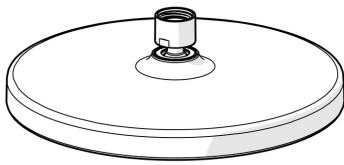


EAN: 4057304015151
static.hansa.com/44740100



- Solutions de douche
- Equipement auxiliaire
- Chrome
- Joint sphérique, Technologie de protection anti calcaire
- Pluie - Jet d'eau régulier et puissant
- Filetage interne
- 1 jet



Caractéristiques techniques

Caractéristiques de débit

Débit à 3 bar	15.0 l/min
Débit à 3 bar (avec limiteur de débit)	9.0 l/min

Caractéristiques techniques

Alimentation en eau chaude	max. +65°C
Pression de service	0.5-10 bar
Taille de raccord	G1/2
Matériau	Composite

Règlementations

Norme EN	EN 1112
Classe acoustique	I (ISO 3822)

Certificats et normes

Déclaration de conformité	DoC
---------------------------	------------

