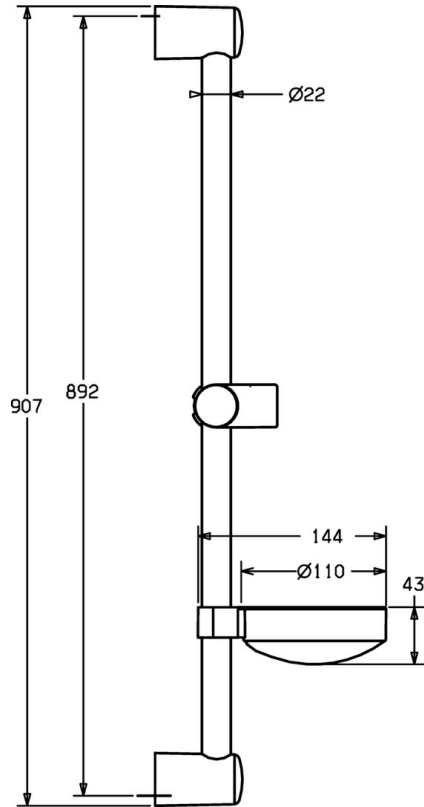
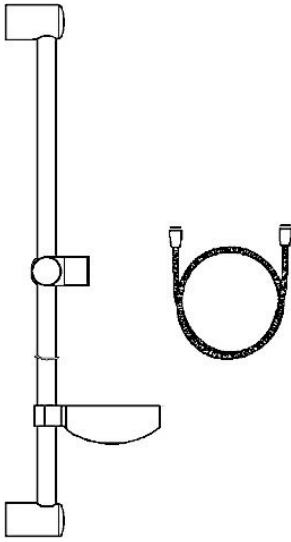


EAN: 4015474160941  
[static.hansa.com/44700200](http://static.hansa.com/44700200)

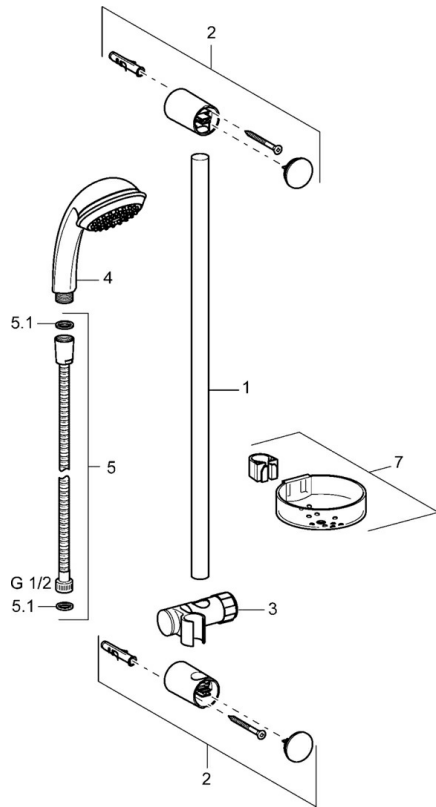


- Solutions de douche
- Equipement auxiliaire
- Montage mural
- Chrome
- Support de douchette réglable, Flexible de douche (1750 mm), Porte savon
- Peut être raccourci



### Caractéristiques techniques

## Pièces de rechange



### SP44670110

	Nom	Code
2	Support mural Arrêté	59912599
3	Curseur pour barre, d 22 mm	59912595
4	Douchette Arrêté	44610100
4	Douchette Arrêté	44630100
4	Douchette Arrêté	44620100
5	Flexible, L=1750	59912596
5.1	L'anneau d'étanchéité, d 21x12x2	59912304
7	Porte-savon	59912598
N.I.	Cache de protection Arrêté	59913901
N.I.	Douille entretoise Arrêté	59913951