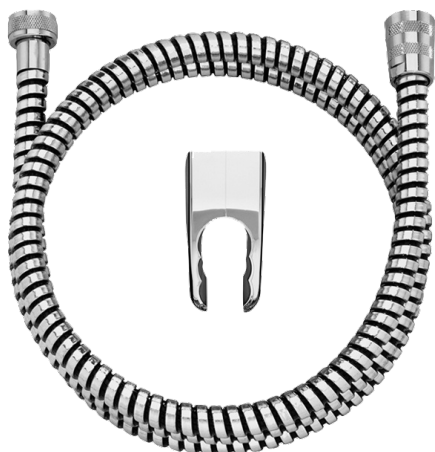
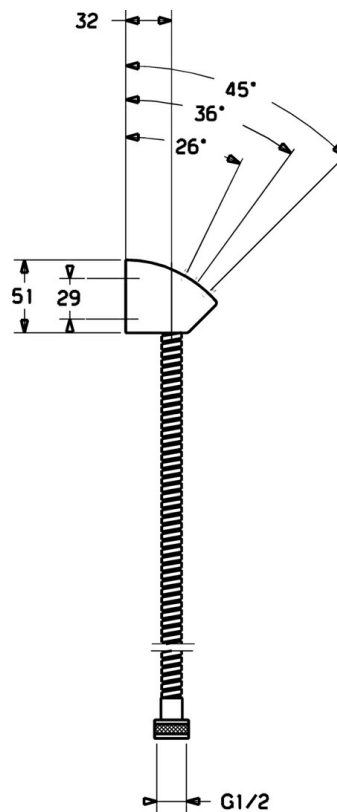
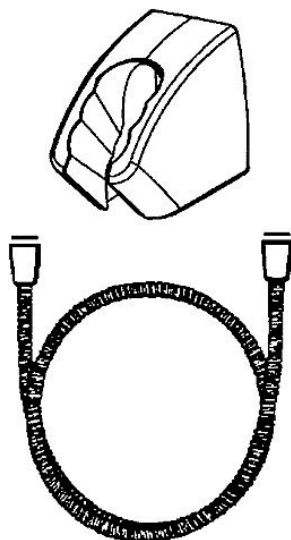


EAN: 4015474160972
static.hansa.com/44680200



- Equipement auxiliaire
- Chrome
- Support de douche



Caractéristiques techniques

Caractéristiques techniques

Taille de raccord	G1/2
Longueur/hauteur	1250 mm
Matériau	Composite

Règlementations

Norme EN	EN 1113
----------	----------------

Pièces de rechange

SP44680200

	Nom	Code
N.I.	Flexible, L=1250 Arrêté	59911863
N.I.	Support mural Arrêté	59913043