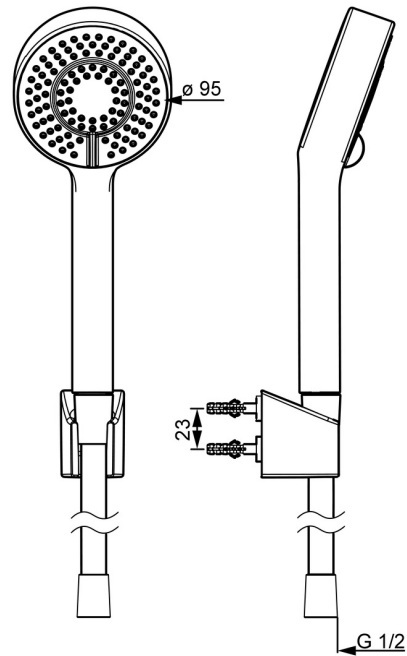
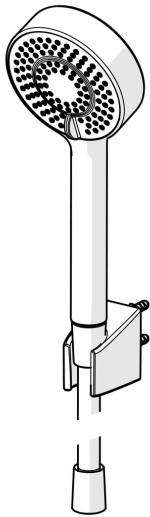


EAN: 4057304002533
static.hansa.com/44680133



- Solutions de douche
- Montage mural
- Chrome

- Douchette, Support de douchette, Flexible de douche (1500 mm), Contrôle du débit Eco flow, Technologie de protection anti calcaire
- Classique – Jet d'eau régulier et doux, Rafraîchissant - Un jet d'eau puissant, qui active et rafraîchit le corps, Relaxant – Jet d'eau doux, agréable pour tout le corps
- 3 jets



Caractéristiques techniques

Caractéristiques de débit

| | |
|--|-------------------|
| Eco-débit à 3 bar | 9.0 l/min |
| Débit à 3 bar | 18.0 l/min |
| Débit à 3 bar (avec limiteur de débit) | 15.0 l/min |

Caractéristiques techniques

| | |
|----------------------------|-------------------|
| Alimentation en eau chaude | max. +65°C |
| Pression de service | 0.5-5 bar |
| Taille de raccord | G1/2 |
| Matériau | Composite |

Règlementations

| | |
|----------|-------------------------|
| Norme EN | EN 1112, EN 1113 |
|----------|-------------------------|

Certificats et normes

| | |
|---------------------------|------------------|
| Déclaration de conformité | DoC |
| EPD | S-P-06395 |

