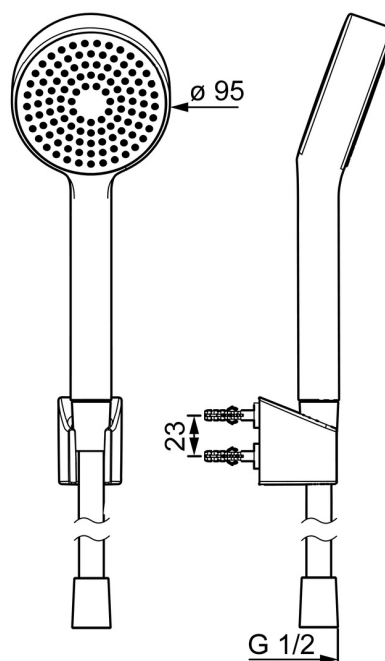
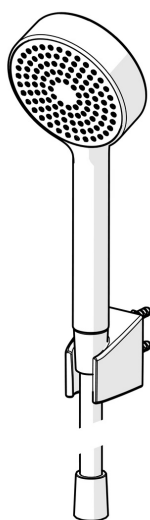


EAN: 4057304002526
static.hansa.com/44680113



- Soluzioni doccia
- Montaggio a parete
- Cromo

- Doccetta a mano, Supporto doccetta, Flessibile doccia (1500 mm), Tecnologia di protezione anticalcare
- Rilassante - Getto d'acqua morbido, piacevole per tutto il corpo
- 1 getto



Dati tecnici

Caratteristiche flusso

Portata 3 bar	18.0 l/min
Portata 3 bar (con limitatore di flusso)	15.0 l/min

Caratteristiche tecniche

Fornitura di acqua calda	max. +65°C
Pressione di esercizio	0.5-5 bar
Misura della connessione	G1/2
Materiale	Composite

Norme

Standard EN	EN 1112, EN 1113
-------------	-------------------------

Certificati/Dichiarazioni

Dichiarazione di conformità	DoC
EPD	S-P-06395

