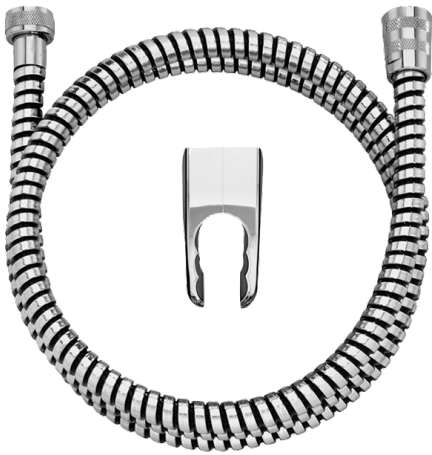
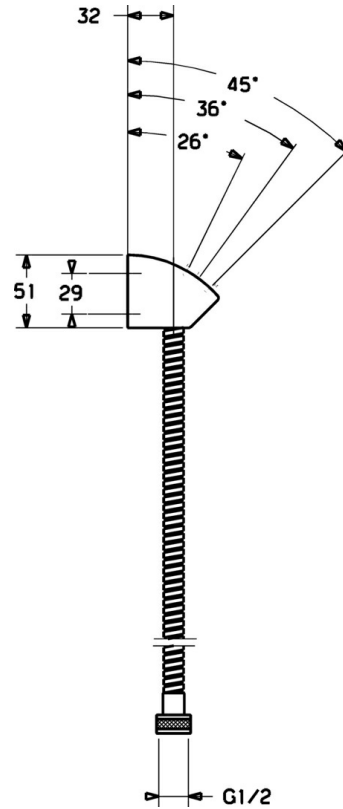
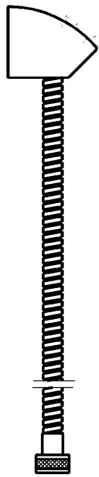


EAN: 4015474127999
static.hansa.com/44680100



- Equipement auxiliaire
- Chrome
- Support de douche



Caractéristiques techniques

Caractéristiques techniques

| | |
|-------------------|------------------|
| Taille de raccord | G1/2 |
| Longueur/hauteur | 1600 mm |
| Matériau | Composite |

Règlementations

| | |
|----------|----------------|
| Norme EN | EN 1113 |
|----------|----------------|

Pièces de rechange

SP44680100

| | Nom | Code |
|------|-------------------------|-------------|
| N.I. | Flexible, L=1600 Arrêté | 59913044 |
| N.I. | Support mural Arrêté | 59913043 |