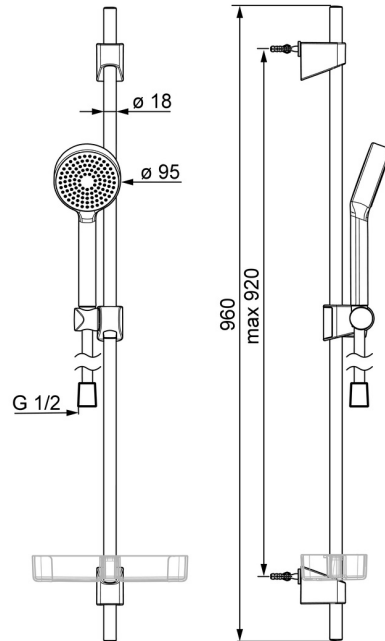
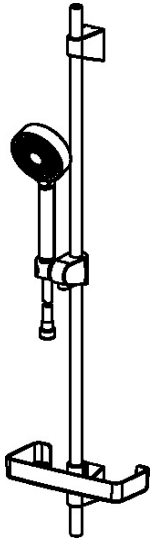


EAN: 4057304002489
static.hansa.com/44670113



- Soluzioni doccia
- Montaggio a parete
- Cromo
- Doccetta a mano, Asta doccia, Supporto regolabile dell'asta doccia, Portasapone, Flessibile doccia (1750 mm), Tecnologia di protezione anticalcare
- Rilassante - Getto d'acqua morbido, piacevole per tutto il corpo
- 1 getto



Dati tecnici

Caratteristiche flusso

Portata 3 bar	18.0 l/min
Portata 3 bar (con limitatore di flusso)	15.0 l/min

Caratteristiche tecniche

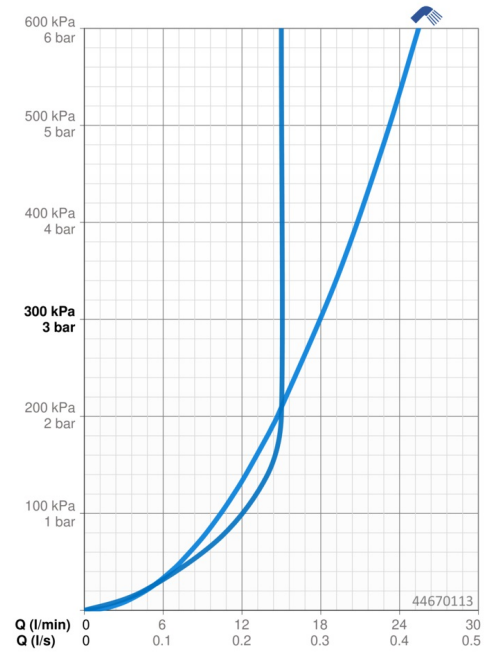
Fornitura di acqua calda	max. +65°C
Pressione di esercizio	0.5-5 bar
Misura della connessione	G1/2
Diametro	Ø 18 mm
Profondità di installazione	max 920 mm
Lunghezza / altezza	960 mm

Norme

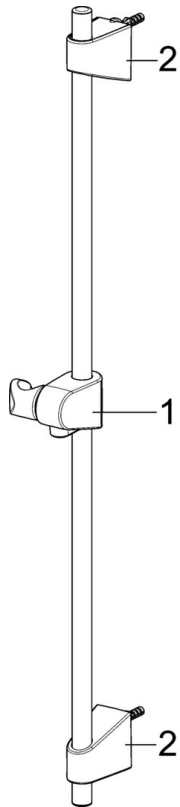
Standard EN	EN 1112, EN 1113
-------------	-------------------------

Certificati/Dichiarazioni

Dichiarazione di conformità	DoC
EPD	S-P-06395



Parti di ricambio



SP44780113

	Nome	Codice
01	Cursore per asta doccia Cromo	59914392
02	Supporto murale Cromo	59914394