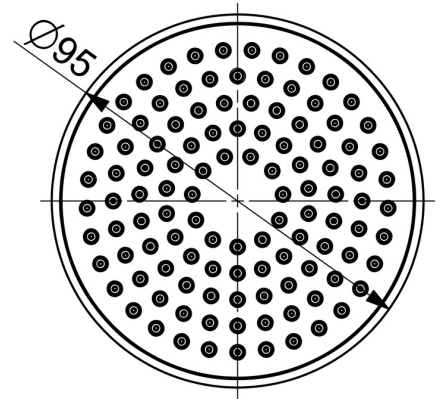
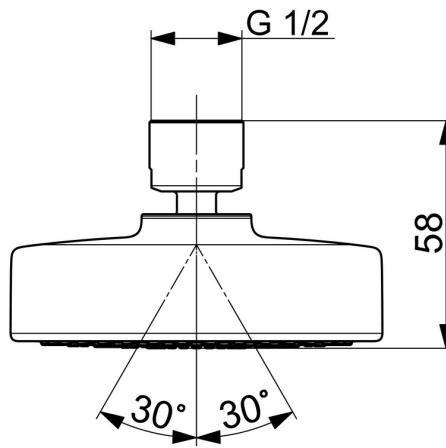
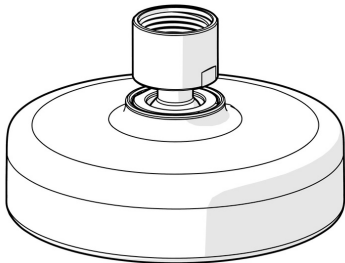


EAN: 4057304002564
static.hansa.com/44640300



- Soluzioni doccia
- Accessori
- Cromo
- Snodo sferico, Tecnologia di protezione anticalcare
- Intenso - Getto d'acqua rinvigorente
- Filettatura interna
- 1 getto



Dati tecnici

Caratteristiche flusso

Portata 3 bar (con limitatore di flusso) **15.0 l/min**

Caratteristiche tecniche

Misura DN (dimensione nominale) **DN15**
Fornitura di acqua calda **max. +65°C**
Pressione di esercizio **1-10 bar**
Misura della connessione **G1/2**
Materiale **Composite**

Norme

Standard EN **EN 1112**

Certificati/Dichiarazioni

Dichiarazione di conformità **DoC**

