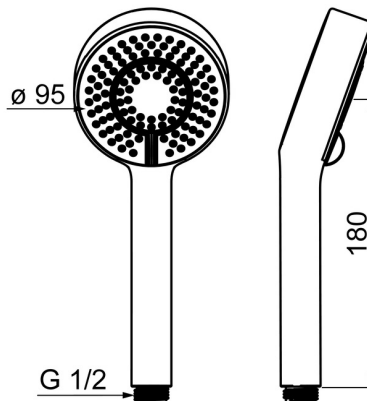
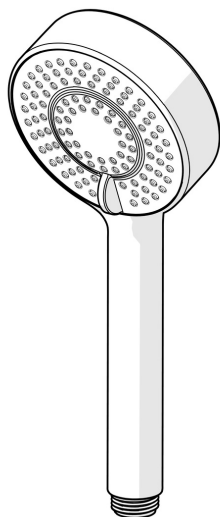


EAN: 4057304002441
static.hansa.com/44630300



- Riešenia pre sprchy
- Príslušenstvo
- Chróm
- Eco regulácia prietoku vody, Technológia proti usadeninám (ľahko sa čistí)
- Normálny – Rovnomerný a jemný prúd vody, Osviežujúci – Silný prúd vody, aktivuje a osviežuje telo, Relaxačný – Jemný prúd vody, príjemný pre celé telo
- 3-prúdová



Technické údaje

Vlastnosti prietoku

Prietok Eco pri 3 bar	9.0 l/min
Prietok pri tlaku 3 bar	18.0 l/min

Technické vlastnosti

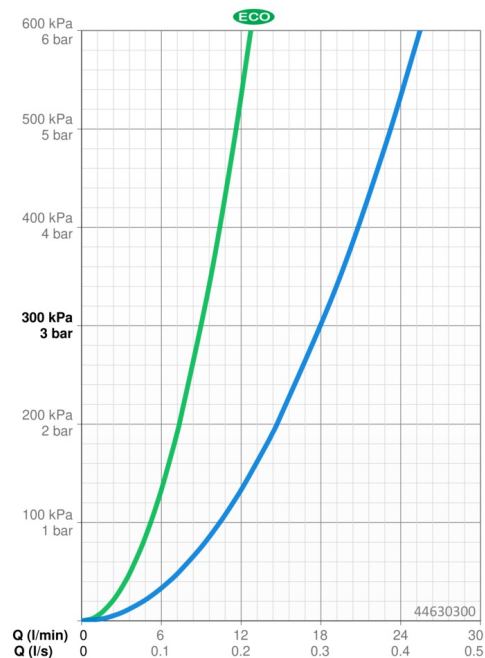
Dodávka teplej vody	max. +65°C
Pracovný tlak	0.5-5 bar
Spojovacia veľkosť	G1/2
Materiál	Kompozit

Predpisy

Norma EN	EN 1112
Trieda hlučnosti	I (ISO 3822)

Schválenia a Prehlásenia

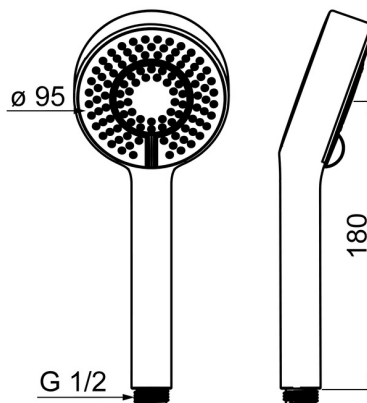
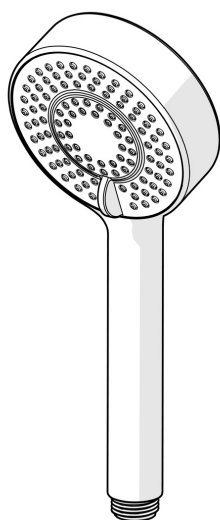
DVGW	DW-6517CT0297
ABP	P-IX 29949/IA
Vyhlásenie o zhode	DoC



EAN: 4057304015687
static.hansa.com/4463030033



- Riešenia pre sprchy
- Príslušenstvo
- Čierna matná
- Eco regulácia prietoku vody, Technológia proti usadeninám (ľahko sa čistí)
- Normálny – Rovnomerný a jemný prúd vody, Osviežujúci – Silný prúd vody, aktivuje a osviežuje telo, Relaxačný – Jemný prúd vody, príjemný pre celé telo
- 3-prúdová



Technické údaje

Vlastnosti prietoku

Prietok Eco pri 3 bar	9.0 l/min
Prietok pri tlaku 3 bar	18.0 l/min
Prietok pri tlaku 3 bar (s ovládačom prietoku)	15.0 l/min

Technické vlastnosti

Dodávka teplej vody	max. +65°C
Pracovný tlak	0.5-5 bar
Spojovacia veľkosť	G1/2
Materiál	Kompozit

Predpisy

Norma EN	EN 1112
Trieda hlučnosti	I (ISO 3822)

Schválenia a Prehlásenia

DVGW	DW-6517CT0297
ABP	P-IX 29949/IA
Vyhlásenie o zhode	DoC

