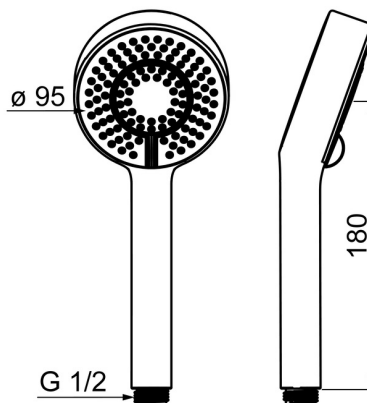
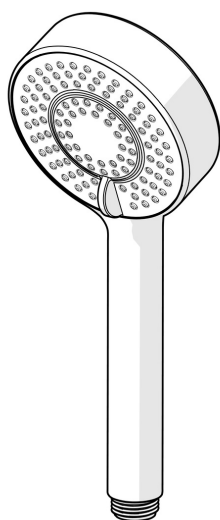


EAN: 4057304002441  
[static.hansa.com/44630300](https://static.hansa.com/44630300)



- Douche oplossingen
- Hulpuitrustingen
- Chrom
- Eco debiet control, Beschermtechnologie tegen kalkaanslag
- Normaal – gelijkmatige en zachte waterstroom, Verkwikkend – sterke waterstroom, activeert en verfrist het lichaam, Ontspannend – zachte waterstroom, aangenaam voor het hele lichaam
- 3-stralig



## Technische gegevens

### Doorstromingseigenschappen

Verlaagde doorstroomhoeveelheid bij 3 bar	<b>9.0 l/min</b>
Doorstroomhoeveelheid bij 3 bar	<b>18.0 l/min</b>

### Technische eigenschappen

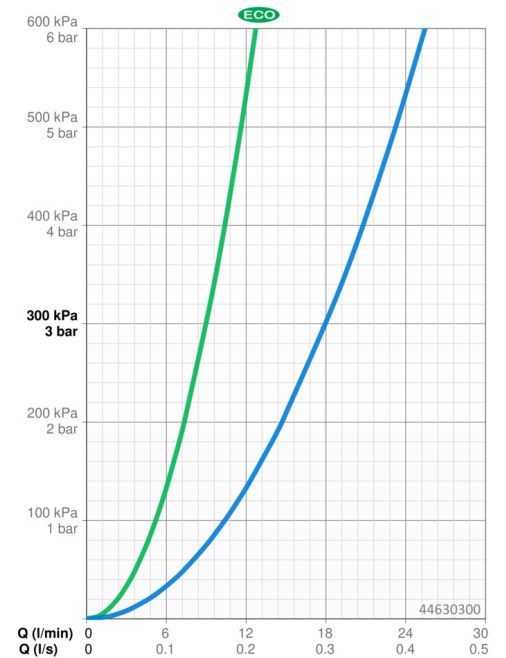
Warmwatertoevoer	<b>max. +65°C</b>
Werkdruk	<b>0.5-5 bar</b>
Aansluitmaat	<b>G1/2</b>
Materiaal	<b>Composite</b>

### Voorschriften

EN-norm	<b>EN 1112</b>
Geluidsklasse	<b>I (ISO 3822)</b>

### Toestemmingen en Verklaringen

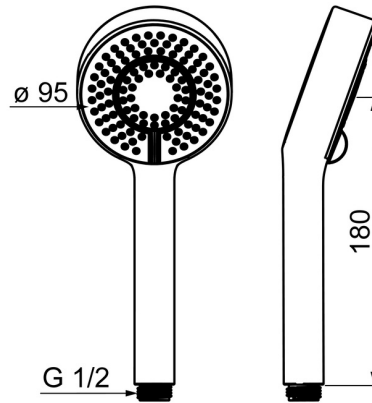
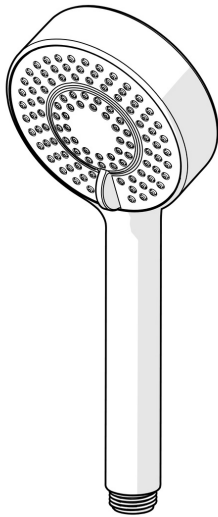
DVGW	<b>DW-6517CT0297</b>
ABP	<b>P-IX 29949/IA</b>
Verklaring van overeenstemming	<b>DoC</b>



EAN: 4057304015687  
[static.hansa.com/4463030033](https://static.hansa.com/4463030033)



- Douche oplossingen
- Hulpuitrustingen
- Mat zwart
- Eco debiet control, Beschermtechnologie tegen kalkaanslag
- Normaal – gelijkmatige en zachte waterstroom, Verkwikkend – sterke waterstroom, activeert en verfrist het lichaam, Ontspannend – zachte waterstroom, aangenaam voor het hele lichaam
- 3-stralig



## Technische gegevens

### Doorstromingseigenschappen

Verlaagde doorstroomhoeveelheid bij 3 bar	<b>9.0 l/min</b>
Doorstroomhoeveelheid bij 3 bar	<b>18.0 l/min</b>
Doorstroomhoeveelheid bij 3 bar (met debietregelaar)	<b>15.0 l/min</b>

### Technische eigenschappen

Warmwatertoevoer	<b>max. +65°C</b>
Werkdruk	<b>0.5-5 bar</b>
Aansluitmaat	<b>G1/2</b>
Materiaal	<b>Composite</b>

### Voorschriften

EN-norm	<b>EN 1112</b>
Geluidsklasse	<b>I (ISO 3822)</b>

### Toestemmingen en Verklaringen

DVGW	<b>DW-6517CT0297</b>
ABP	<b>P-IX 29949/IA</b>
Verklaring van overeenstemming	<b>DoC</b>

