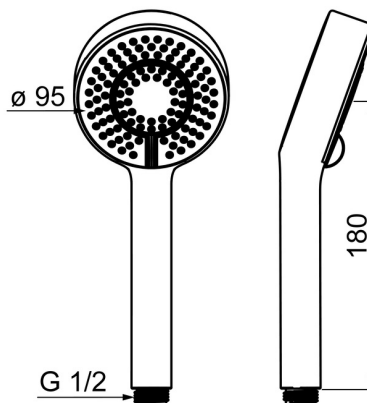
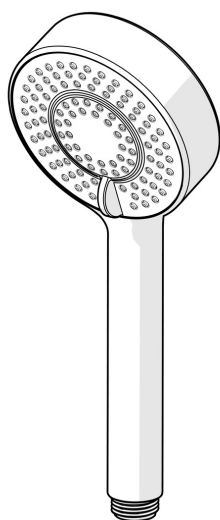


EAN: 4057304002441
static.hansa.com/44630300



- Soluzioni doccia
- Accessori
- Cromo
- Eco flow control, Tecnologia di protezione anticalcare
- Normale - Getto d'acqua uniforme e morbido, Rinfrescante - Forte getto d'acqua, attiva e rinfresca il corpo, Rilassante - Getto d'acqua morbido, piacevole per tutto il corpo
- 3 getti



Dati tecnici

Caratteristiche flusso

Eco-flusso di portata a 3 bar	9.0 l/min
Portata 3 bar	18.0 l/min

Caratteristiche tecniche

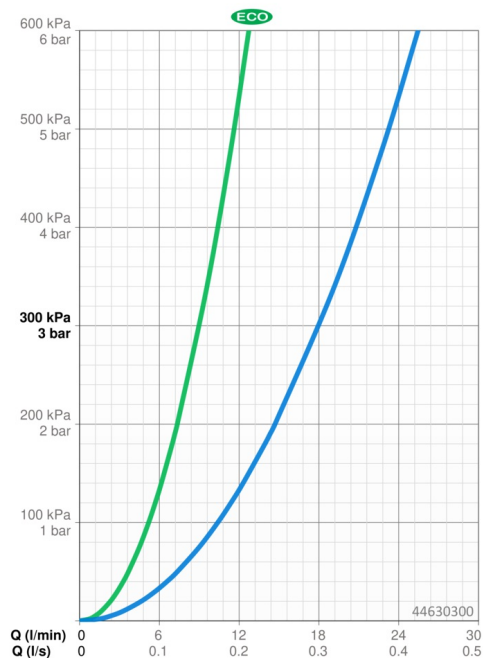
Fornitura di acqua calda	max. +65°C
Pressione di esercizio	0.5-5 bar
Misura della connessione	G1/2
Materiale	Composite

Norme

Standard EN	EN 1112
Classe di rumorosità	I (ISO 3822)

Certificati/Dichiarazioni

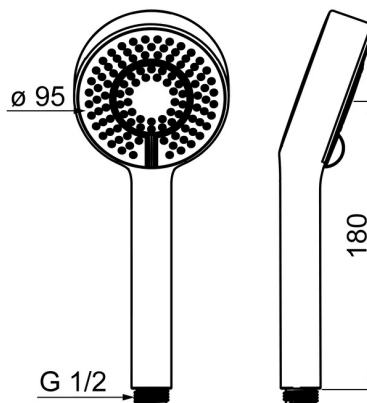
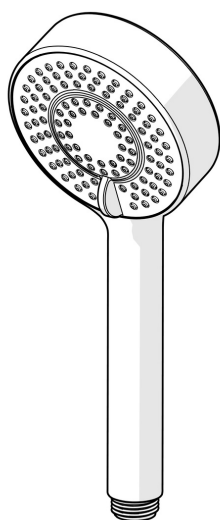
DVGW	DW-6517CT0297
ABP	P-IX 29949/IA
Dichiarazione di conformità	DoC



EAN: 4057304015687
static.hansa.com/4463030033



- Soluzioni doccia
- Accessori
- Nero opaco
- Eco flow control, Tecnologia di protezione anticalcare
- Normale - Getto d'acqua uniforme e morbido, Rinfrescante
- Forte getto d'acqua, attiva e rinfresca il corpo, Rilassante -
Getto d'acqua morbido, piacevole per tutto il corpo
- 3 getti



Dati tecnici

Caratteristiche flusso

Eco-flusso di portata a 3 bar	9.0 l/min
Portata 3 bar	18.0 l/min
Portata 3 bar (con limitatore di flusso)	15.0 l/min

Caratteristiche tecniche

Fornitura di acqua calda	max. +65°C
Pressione di esercizio	0.5-5 bar
Misura della connessione	G1/2
Materiale	Composite

Norme

Standard EN	EN 1112
Classe di rumorosità	I (ISO 3822)

Certificati/Dichiarazioni

DVGW	DW-6517CT0297
ABP	P-IX 29949/IA
Dichiarazione di conformità	DoC

