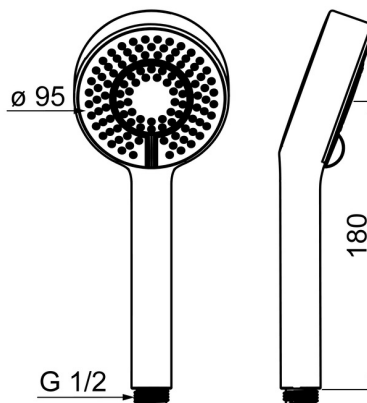
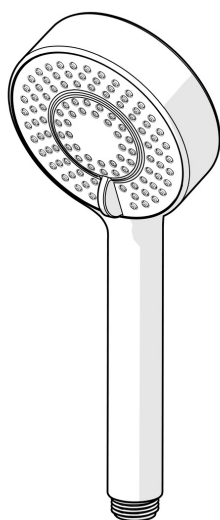


EAN: 4057304002441  
[static.hansa.com/44630300](https://static.hansa.com/44630300)



- Řešení pro sprchy
- Příslušenství
- Chrom
- Eco funkce pro omezení průtoku vody, Technologie proti usazeninám (snadno se čistí)
- Normální - Rovnoměrný a jemný proud vody, Osvěžující - Silný proud vody, aktivuje a osvěžuje tělo, Relaxační - Jemný proud vody, příjemný pro celé tělo
- 3 proudy



## Technické údaje

### Vlastnosti průtoku

Úsporný průtok při 3 bar	<b>9.0 l/min</b>
Průtokové množství při 3 bar	<b>18.0 l/min</b>

### Technické vlastnosti

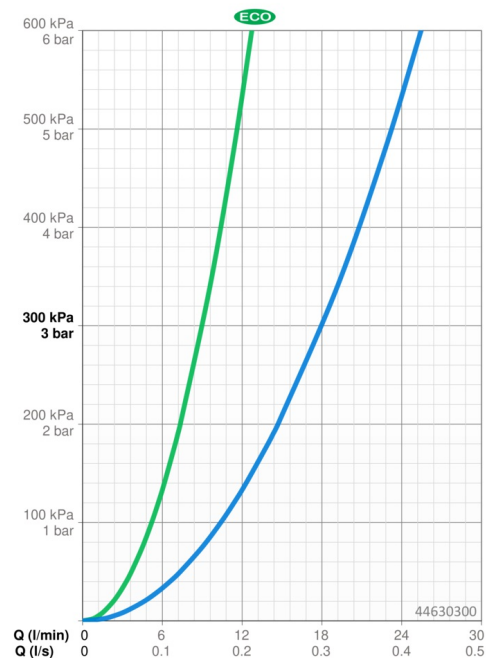
Zdroj teplé vody	<b>max. +65°C</b>
Pracovní tlak	<b>0.5-5 bar</b>
Velikost přípojky	<b>G1/2</b>
Materiál	<b>Kompozit</b>

### Předpisy

Norma EN	<b>EN 1112</b>
Třída hlučnosti	<b>I (ISO 3822)</b>

### Schválení a Prohlášení

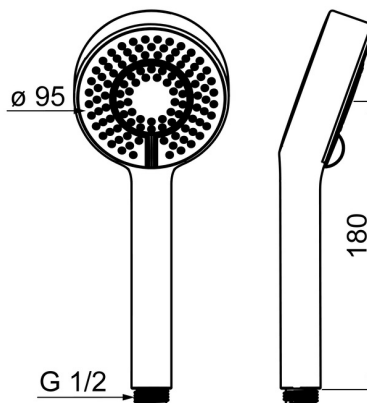
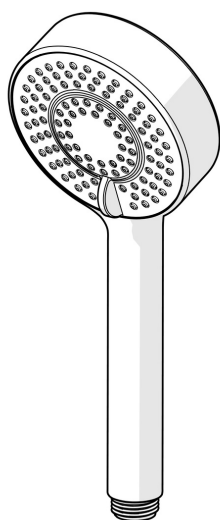
DVGW	<b>DW-6517CT0297</b>
ABP	<b>P-IX 29949/IA</b>
Prohlášení o shodě	<b>DoC</b>



EAN: 4057304015687  
[static.hansa.com/4463030033](https://static.hansa.com/4463030033)



- Řešení pro sprchy
- Příslušenství
- Černá matná
- Eco funkce pro omezení průtoku vody, Technologie proti usazeninám (snadno se čistí)
- Normální - Rovnoměrný a jemný proud vody, Osvěžující - Silný proud vody, aktivuje a osvěžuje tělo, Relaxační - Jemný proud vody, příjemný pro celé tělo
- 3 proudy



## Technické údaje

### Vlastnosti průtoku

Úsporný průtok při 3 bar	<b>9.0 l/min</b>
Průtokové množství při 3 bar	<b>18.0 l/min</b>
Průtokové množství při 3 bar (s regulátorem průtoku)	<b>15.0 l/min</b>

### Technické vlastnosti

Zdroj teplé vody	<b>max. +65°C</b>
Pracovní tlak	<b>0.5-5 bar</b>
Velikost přípojky	<b>G1/2</b>
Materiál	<b>Kompozit</b>

### Předpisy

Norma EN	<b>EN 1112</b>
Třída hlučnosti	<b>I (ISO 3822)</b>

### Schválení a Prohlášení

DVGW	<b>DW-6517CT0297</b>
ABP	<b>P-IX 29949/IA</b>
Prohlášení o shodě	<b>DoC</b>

