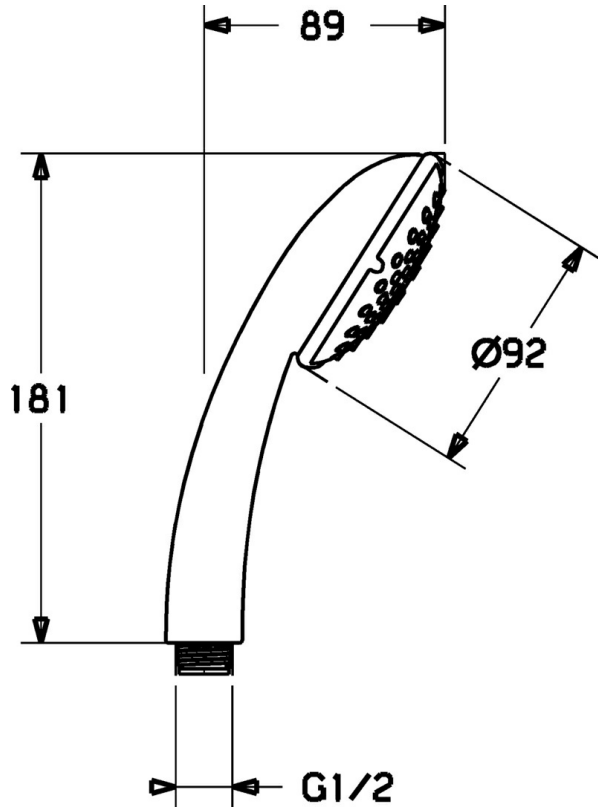


EAN: 4015474127869
static.hansa.com/44630100



- Solutions de douche
- Equipement auxiliaire
- Chrome
- Technologie de protection anti calcaire
- Classique – Jet d'eau régulier et doux, Massage – Jet d'eau puissant grâce aux buses de pulvérisation rotatives, Sensitif – Jet d'eau doux
- Filtre(s) à impuretés
- Laminaire
- 3 jets



Caractéristiques techniques

Caractéristiques techniques

Alimentation en eau chaude	max. +65°C
Pression de service	0.5-5 bar
Matériau	Composite

Règlementations

Norme EN	EN 1112
----------	----------------