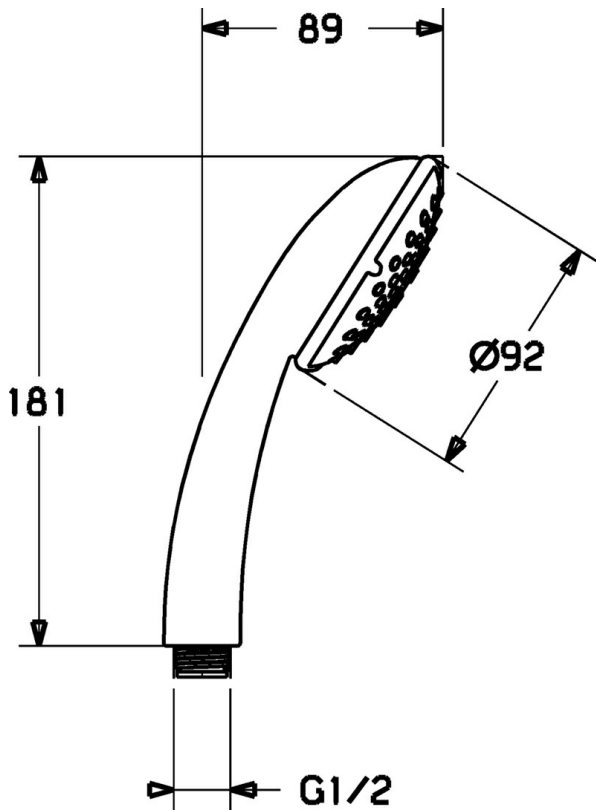


EAN: 4015474127869
static.hansa.com/44630100



- Dusche
- Zubehör
- Chrom
- Anti-Kalk-Technik
- Normal – Gleichmäßiger und weicher Wasserstrahl, Massage – Starker Wasserstrahl durch drehbare Sprühdüsen, Sensitiv – Sanfter Wasserstrahl
- Schmutzfilter
- Laminare Wasserstrahlen, ohne Luftbeimischung
- 3-strahlig



Technische Daten

Technische Eigenschaften

Warmwasserversorgung	max. +65°C
Arbeitsdruck	0.5-5 bar
Werkstoff	Verbundwerkstoff

Vorschriften

EN Standard	EN 1112
-------------	----------------