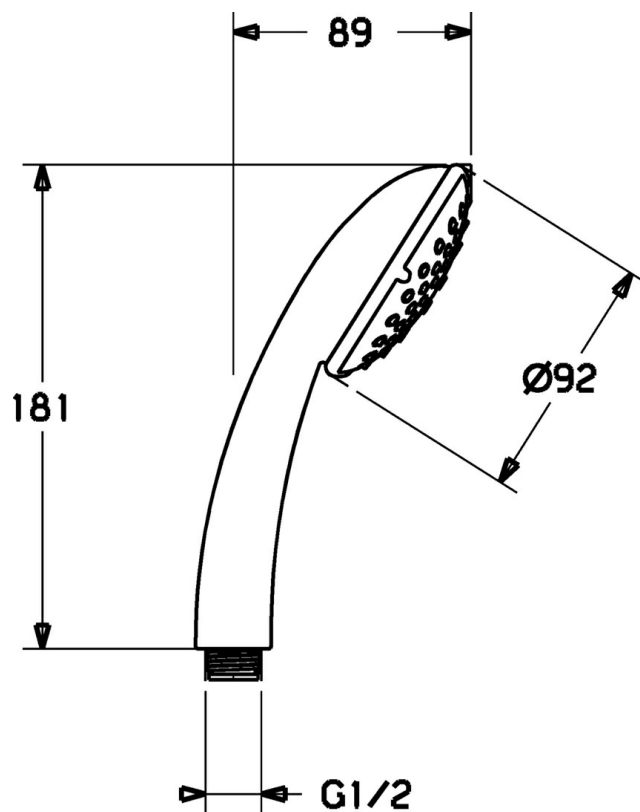


EAN: 4015474127852  
[static.hansa.com/44620100](https://static.hansa.com/44620100)



- Douche oplossingen
- Hulpuitrustingen
- Chrom
- Beschermtechnologie tegen kalkaanslag
- Normaal – gelijkmatige en zachte waterstroom, Massage – sterke waterstroom dankzij draaibare sproeiers
- Vuilfilter(s)
- Laminair
- 2-stralig



## Technische gegevens

### Doorstromingseigenschappen

Doorstroomhoeveelheid bij 3 bar **13.2 l/min**

### Technische eigenschappen

Warmwatertoevoer **max. +65°C**  
Werkdruk **0.5-5 bar**  
Aansluitmaat **G1/2**  
Materiaal **Composite**

### Voorschriften

EN-norm **EN 1112**

