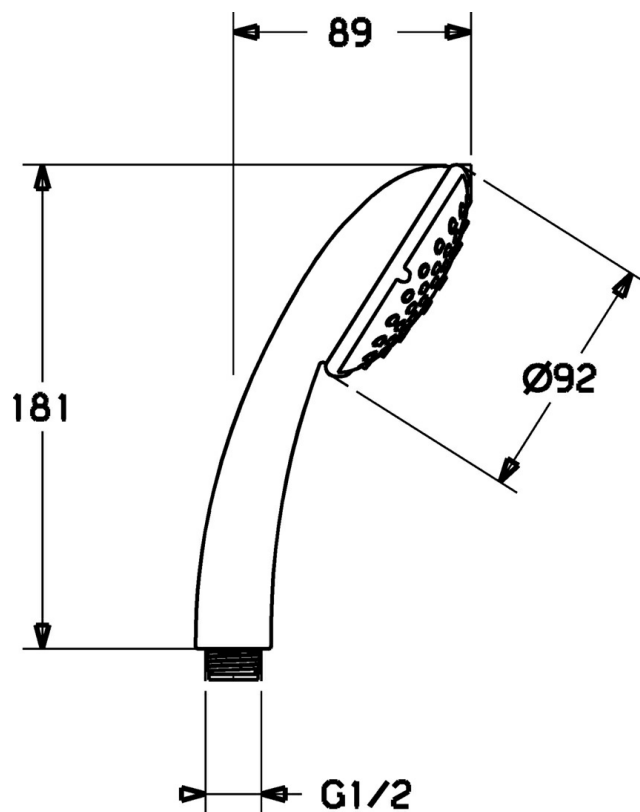
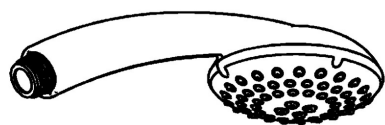


EAN: 4015474127852  
[static.hansa.com/44620100](https://static.hansa.com/44620100)



- Solutions de douche
- Equipement auxiliaire
- Chrome
- Technologie de protection anti calcaire
- Classique – Jet d'eau régulier et doux, Massage – Jet d'eau puissant grâce aux buses de pulvérisation rotatives
- Filtre(s) à impuretés
- Laminaire
- 2 jets



## Caractéristiques techniques

### Caractéristiques de débit

Débit à 3 bar **13.2 l/min**

### Caractéristiques techniques

Alimentation en eau chaude **max. +65°C**  
Pression de service **0.5-5 bar**  
Taille de raccord **G1/2**  
Matériau **Composite**

### Règlementations

Norme EN **EN 1112**

