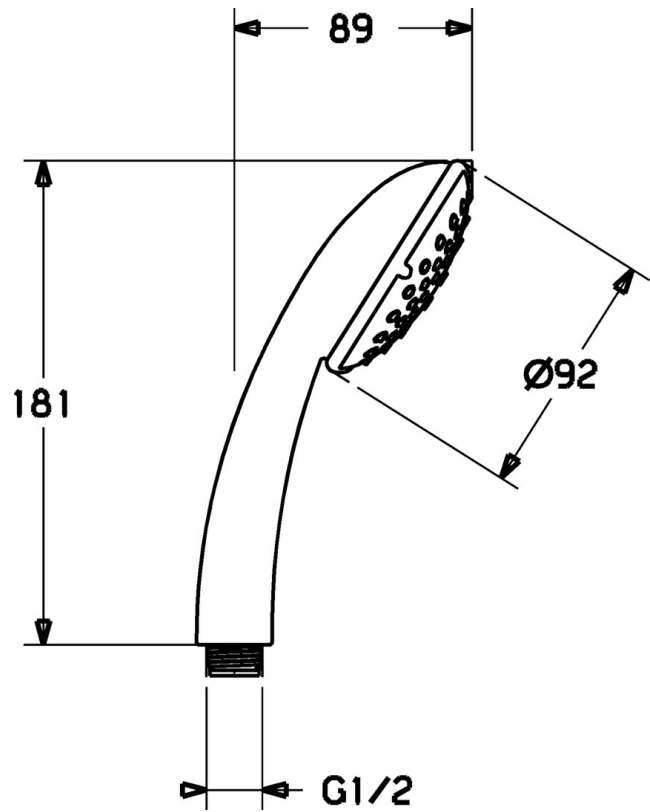
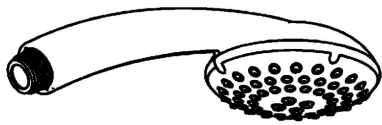


EAN: 4015474127852  
[static.hansa.com/44620100](https://static.hansa.com/44620100)



- Dusche
- Zubehör
- Chrom
- Anti-Kalk-Technik
- Normal - Gleichmäßiger und weicher Wasserstrahl, Massage - Starker Wasserstrahl durch drehbare Sprühdüsen
- Schmutzfilter
- Laminare Wasserstrahlen, ohne Luftbeimischung
- 2-strahlig



## Technische Daten

### Durchflusseigenschaften

Durchfluss bei 3 bar **13.2 l/min**

### Technische Eigenschaften

Warmwasserversorgung **max. +65°C**  
 Arbeitsdruck **0.5-5 bar**  
 Anschlussgröße **G1/2**  
 Werkstoff **Verbundwerkstoff**

### Vorschriften

EN Standard **EN 1112**

