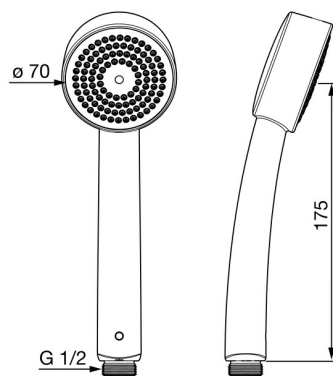
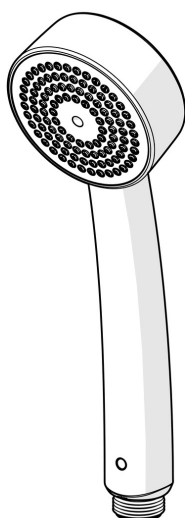


EAN: 4057304005633
static.hansa.com/44611300



- Riešenia pre sprchy
- Príslušenstvo
- Chróm
- Technológia proti usadeninám (ľahko sa čistí)
- Osviežujúci – Silný prúd vody, aktivuje a osviežuje telo
- 1-prúdová



Technické údaje

Vlastnosti prietoku

Prietok pri tlaku 3 bar	13.8 l/min
Prietok pri tlaku 3 bar (s ovládačom prietoku)	15.0 l/min

Technické vlastnosti

Dodávka teplej vody	max. +65°C
Pracovný tlak	0.5-5 bar
Spojovacia veľkosť	G1/2
Materiál	Kompozit

Predpisy

Norma EN	EN 1112
----------	----------------

Schválenia a Prehlásenia

Vyhlásenie o zhode	DoC
--------------------	------------

