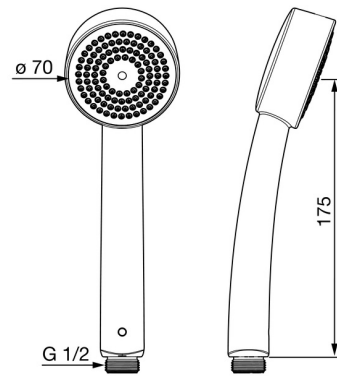
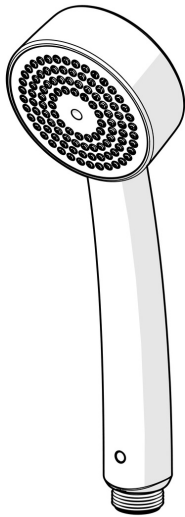


EAN: 4057304005633
static.hansa.com/44611300



- Douche oplossingen
- Hulpuitrustingen
- Chrom
- Beschermtechnologie tegen kalkaanslag
- Verkwickend – sterke waterstroom, activeert en verfrist het lichaam
- 1-stralig



Technische gegevens

Doorstromingseigenschappen

Doorstroomhoeveelheid bij 3 bar	13.8 l/min
Doorstroomhoeveelheid bij 3 bar (met debietregelaar)	15.0 l/min

Technische eigenschappen

Warmwatertoevoer	max. +65°C
Werkdruk	0.5-5 bar
Aansluitmaat	G1/2
Materiaal	Composiet

Voorschriften

EN-norm	EN 1112
---------	----------------

Toestemmingen en Verklaringen

Verklaring van overeenstemming	DoC
--------------------------------	------------

