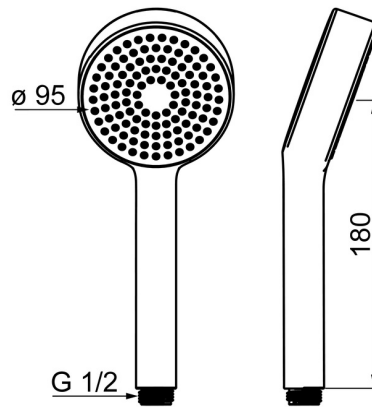
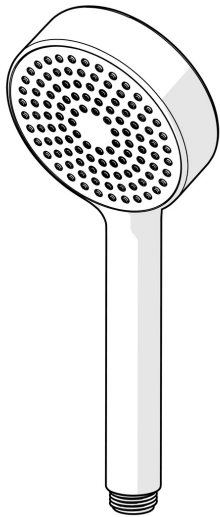


EAN: 4057304002434
static.hansa.com/44610300



- Douche oplossingen
- Hulpuitrustingen
- Chrom
- Beschermttechnologie tegen kalkaanslag
- Verkwickend – sterke waterstroom, activeert en verfrist het lichaam
- 1-stralig



Technische gegevens

Doorstromingseigenschappen

Doorstroomhoeveelheid bij 3 bar	18.0 l/min
Doorstroomhoeveelheid bij 3 bar (met debietregelaar)	15.0 l/min

Technische eigenschappen

Warmwatertoevoer	max. +65°C
Werkdruk	0.5-5 bar
Aansluitmaat	G1/2
Materiaal	Composite

Voorschriften

EN-norm	EN 1112
Geluidsklasse	I (ISO 3822)

Toestemmingen en Verklaringen

DVGW	DW-6517CT0297
ABP	P-IX 38426/IS
Verklaring van overeenstemming	DoC

