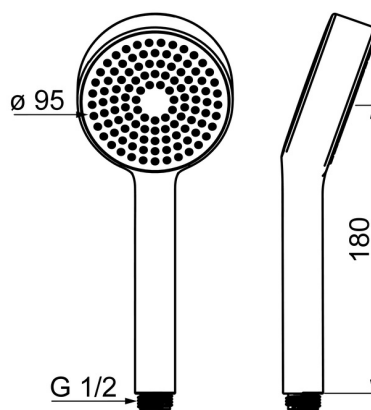
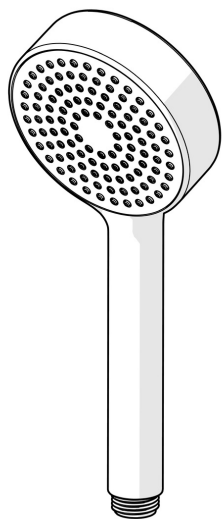


EAN: 4057304002434
static.hansa.com/44610300



- Solutions de douche
- Equipement auxiliaire
- Chrome
- Technologie de protection anti calcaire
- Rafraîchissant - Un jet d'eau puissant, qui active et rafraîchit le corps
- 1 jet



Caractéristiques techniques

Caractéristiques de débit

Débit à 3 bar	18.0 l/min
Débit à 3 bar (avec limiteur de débit)	15.0 l/min

Caractéristiques techniques

Alimentation en eau chaude	max. +65°C
Pression de service	0.5-5 bar
Taille de raccord	G1/2
Matériau	Composite

Règlementations

Norme EN	EN 1112
Classe acoustique	I (ISO 3822)

Certificats et normes

DVGW	DW-6517CT0297
ABP	P-IX 38426/IS
Déclaration de conformité	DoC

