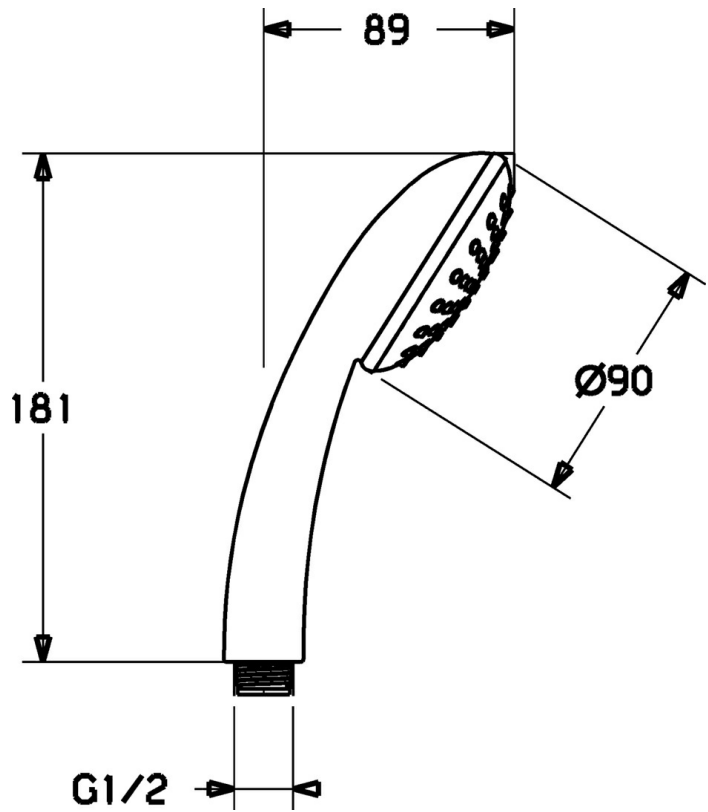
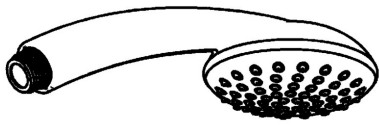


EAN: 4015474127838
static.hansa.com/44610100



- Douche oplossingen
- Hulpuitrustingen
- Chrom
- Beschermtechnologie tegen kalkaanslag
- Normaal – gelijkmatige en zachte waterstroom
- Vuilfilter(s)
- Laminair
- 1-stralig



Technische gegevens

Doorstromingseigenschappen

Doorstroomhoeveelheid bij 3 bar **19.8 l/min**

Technische eigenschappen

Warmwatertoever **max. +65°C**
Werkdruk **0.5-5 bar**
Aansluitmaat **G1/2**
Materiaal **Composite**

Voorschriften

EN-norm **EN 1112**

