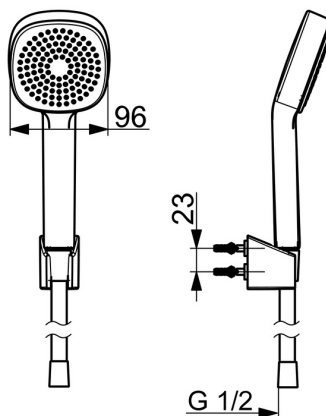
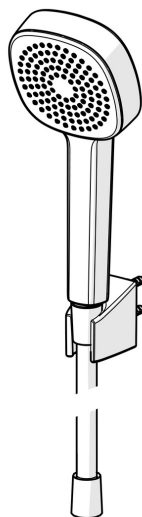


EAN: 4057304011139  
[static.hansa.com/44600113](https://static.hansa.com/44600113)



- Soluzioni doccia
- Montaggio a parete
- Cromo
- Doccetta a mano, Flessibile doccia (1500 mm), Supporto doccetta, Tecnologia di protezione anticalcare
- Rilassante - Getto d'acqua morbido, piacevole per tutto il corpo
- 1 getto



## Dati tecnici

### Caratteristiche flusso

Portata 3 bar	<b>18.0 l/min</b>
Portata 3 bar (con limitatore di flusso)	<b>15.0 l/min</b>

### Caratteristiche tecniche

Fornitura di acqua calda	<b>max. +65°C</b>
Pressione di esercizio	<b>0.5-5 bar</b>
Misura della connessione	<b>G1/2</b>
Materiale	<b>Composite</b>

### Norme

Standard EN	<b>EN 1112, EN 1113</b>
-------------	-------------------------

### Certificati/Dichiarazioni

Dichiarazione di conformità	<b>DoC</b>
-----------------------------	------------

