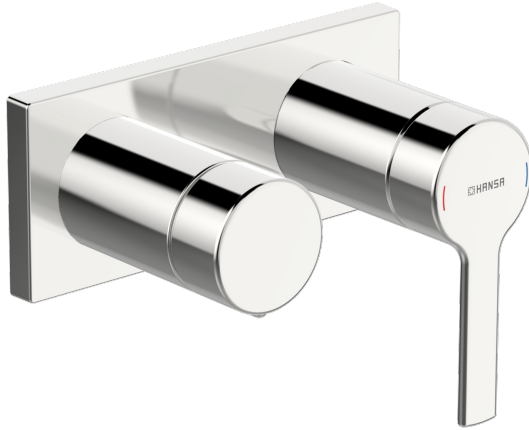
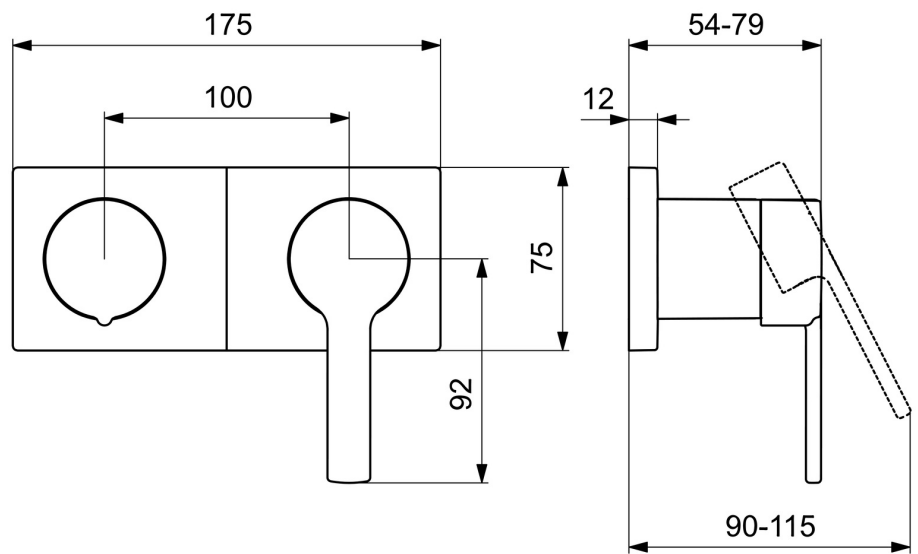
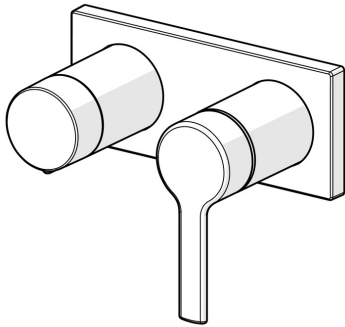


EAN: 4057304014840
static.hansa.com/44599583



- Vasca & doccia
- Monocomando, Set esterno
- Montaggio a parete con unità d'incasso
- Cromo
- Leva con simbolo F+C, Leva/Manopola monocomando
- Deviatore a rotazione
- Placca cromata, Placca quadrata, Canotto e leva, BLUECLICK portaplacca per un montaggio semplice



Dati tecnici

Caratteristiche flusso

Portata 3 bar	16.8 / 12.0 l/min
Perdita di pressione con portata (0,2 l/s)	3 bar

Caratteristiche tecniche

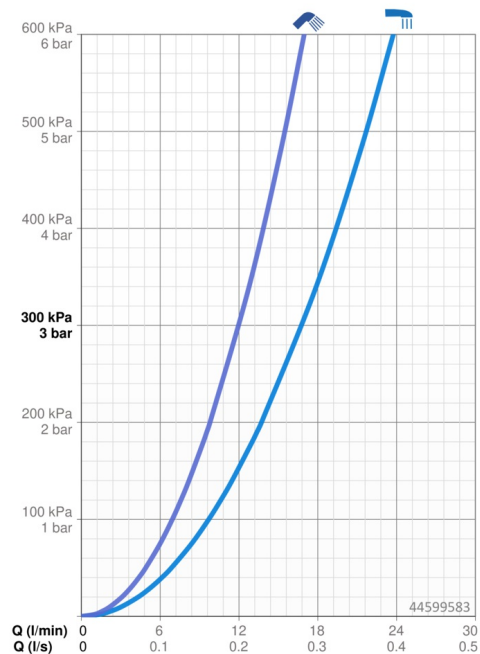
Fornitura di acqua calda	max. +80°C
Pressione di esercizio	0.5-10 bar
Materiale	Ottone

Norme

Standard EN	EN 817
Classe di rumorosità	II (ISO 3822)

Certificati/Dichiarazioni

Dichiarazione di conformità	DoC
-----------------------------	------------



Parti di ricambio

SP44599583

	Nome	Codice
01	Leva Cromo	1004279V
02	Tappo	59914573
03	Rosetta Cromo	59914572
04	Piastra Cromo Fuori produzione	59914702
05	Cover plate holder	59913697
06	Screw, M4x55	59913698
07	Manopola di apertura Cromo Fuori produzione	59914703
08	Rosetta Cromo	59914671

