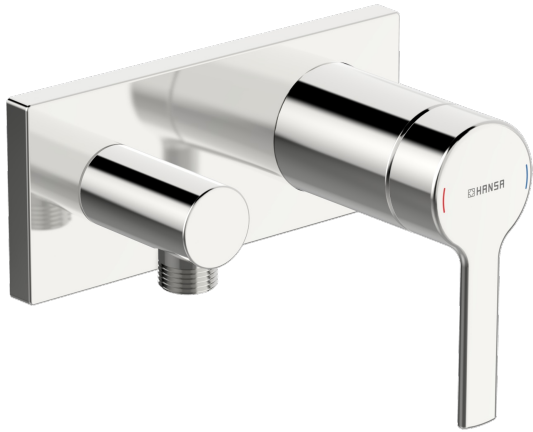
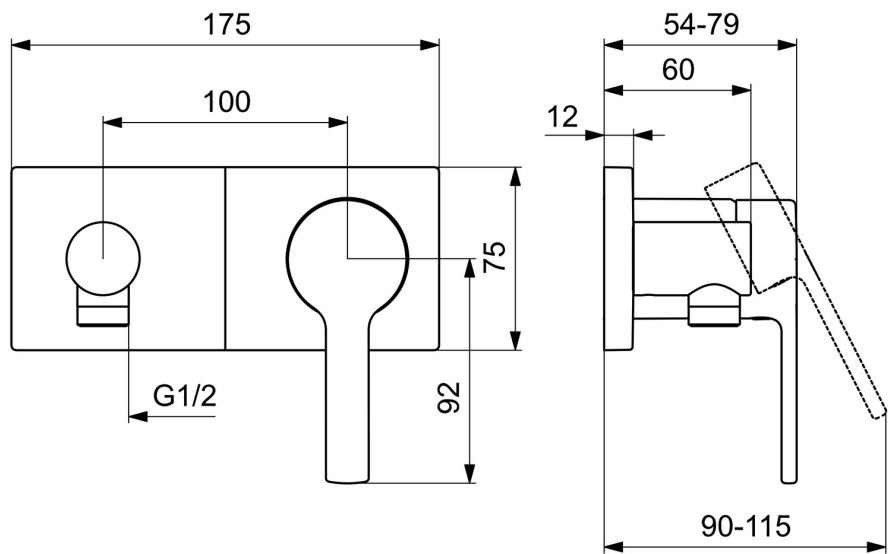
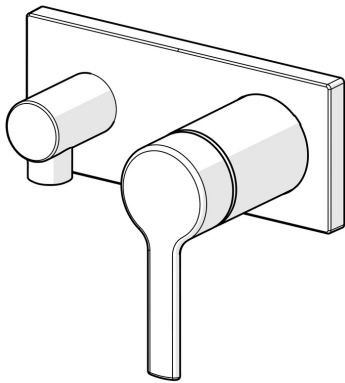


EAN: 4057304014833  
[static.hansa.com/44589583](https://static.hansa.com/44589583)



- Dusche
- Einhebelmischer, Fertigmontageset
- Wandmontage für Unterputz-Einbaukörper
- Chrom
- Einhandbedienhebel/Griff, Hebel mit W+K-Kennzeichnung
- Wandanschlussbogen
- Rückflussverhinderer
- Rosette eckig, Hülse, BLUECLICK: zur einfachen, schraubenlosen Rosettenbefestigung



## Technische Daten

### Durchflusseigenschaften

|   |                   |
|---|-------------------|
| Durchfluss bei 3 bar (mit Durchflussregler)                             | <b>12.0 l/min</b> |
| Druckverlust bei einem Durchfluss von 0,2 l/s (mit Durchflussbegrenzer) | <b>3 bar</b>      |

### Technische Eigenschaften

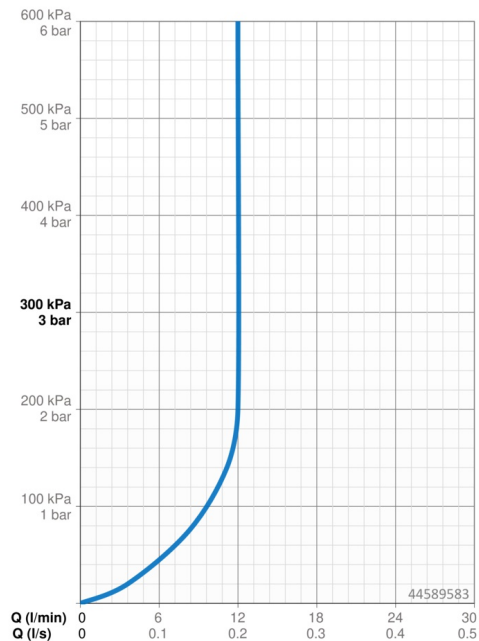
|                                |                   |
|--------------------------------|-------------------|
| Warmwasserversorgung           | <b>max. +80°C</b> |
| Arbeitsdruck                   | <b>0.5-10 bar</b> |
| Ausladung                      | <b>60 mm</b>      |
| Sicherungseinrichtung (EN1717) | <b>EB</b>         |
| Werkstoff                      | <b>Messing</b>    |

### Vorschriften

|                |                      |
|----------------|----------------------|
| EN Standard    | <b>EN 817</b>        |
| Geräuschklasse | <b>II (ISO 3822)</b> |

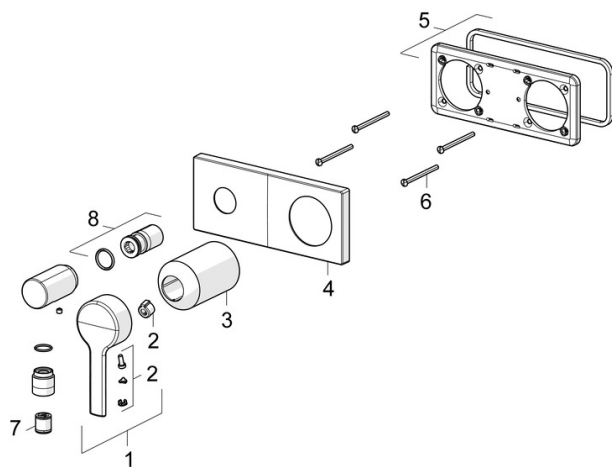
### Zulassungen und Deklarationen

|                       |                  |
|-----------------------|------------------|
| Konformitätserklärung | <b>DoC</b>       |
| EPD                   | <b>S-P-07752</b> |



## Ersatzteile

### SP44589583



|    | Name               | Art.-Nr. |
|----|--------------------|----------|
| 01 | Hebel              | 1004279V |
| 02 | Dekorkappe         | 59914573 |
| 03 | Abdeckhülse        | 59914572 |
| 04 | Deckplatte, 175x75 | 59913866 |
| 05 | Deckplatte Halter  | 59913697 |
| 06 | Schraube, M4x55    | 59913698 |
| 07 | Rückschlagventil   | 59905714 |
| 08 | Gewindehülse, G1/2 | 59913865 |