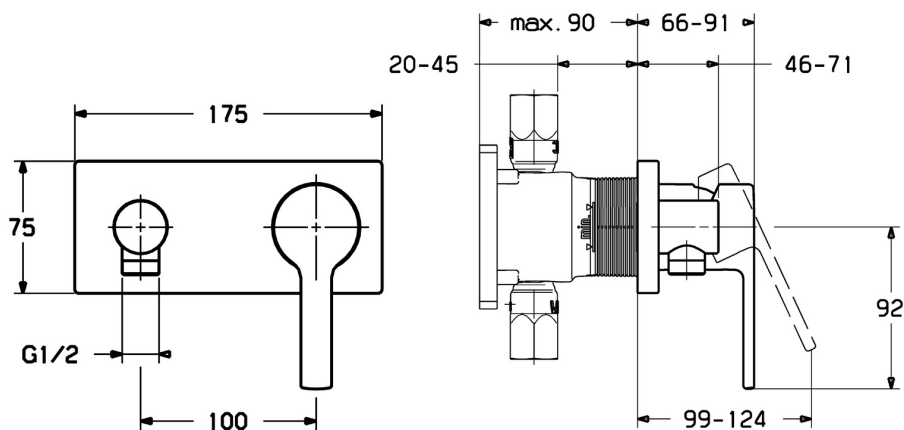
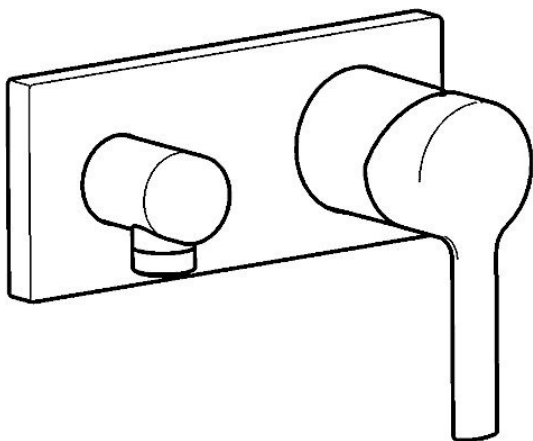


EAN: 4015474252325
static.hansa.com/44589503



- Riešenia pre sprchy
- Jednopáková, Sada pre konečnú montáž
- Podomietková inštalácia
- Chróm
- Jedna ovládacia páka / rukoväť, Páka so symbolom teplej a studenej vody
- Nástenné pripojovacie koleno
- Spätný ventil (-y)
- Štvorcová rozeta, BLUECLICK – pre ľahkú bezskrútkovú inštaláciu vonkajšej krytky



Technické údaje

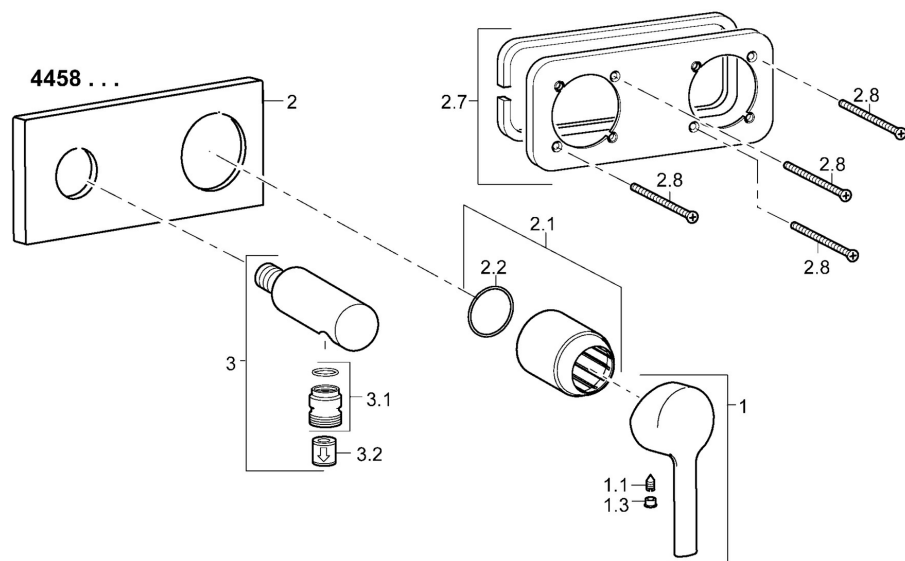
Technické vlastnosti

| | |
|-----------------------------|-------------------|
| Dodávka teplej vody | max. +80°C |
| Pracovný tlak | 0.5-10 bar |
| Spätná klapka (STN EN 1717) | EB |

Predpisy

| | |
|----------|---------------|
| Norma EN | EN 817 |
|----------|---------------|

Náhradné diely



SP44589503

| | Názov | Kód |
|------|----------------------------------|----------|
| 1 | Ovládacia rukoväť | 59913761 |
| 1.1 | Skrutka, M5x8, SW2.5 | 59904755 |
| 1.3 | Vymedzovacia vložka | 59913762 |
| 2 | Kryt príruby, 175x75 mm Ukončené | 59913733 |
| 2.1 | Ružice | 59912511 |
| 2.2 | O-kružok, 41x3 | 59913215 |
| 2.7 | Cover plate holder | 59913697 |
| 2.8 | Skrutka, M4x55 | 59913698 |
| 3 | Stena spojky Ukončené | 59913700 |
| 3.1 | Závit bradavky, G1/2xM18x1 | 59911384 |
| 3.2 | Spätný ventil | 59905714 |
| N.I. | Nadstavný segment, 20 mm | 59913590 |