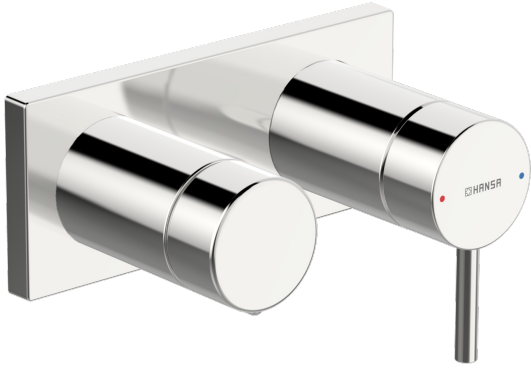
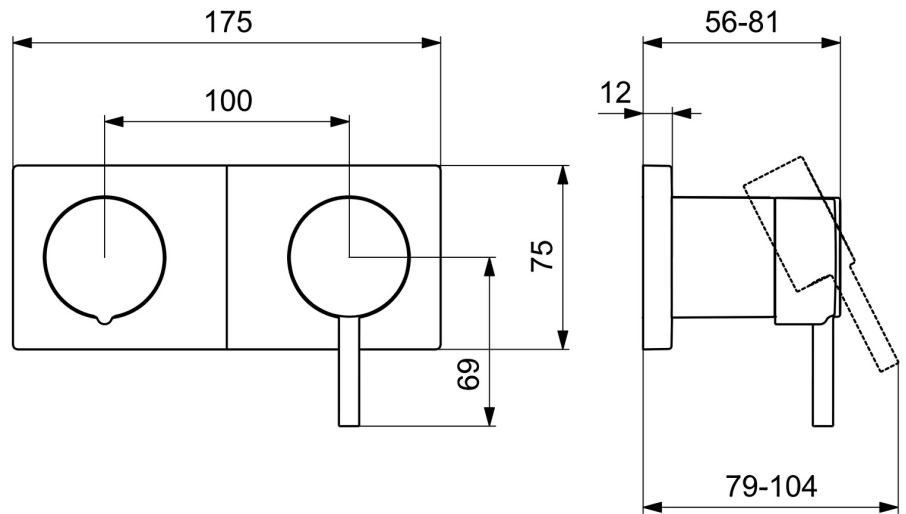
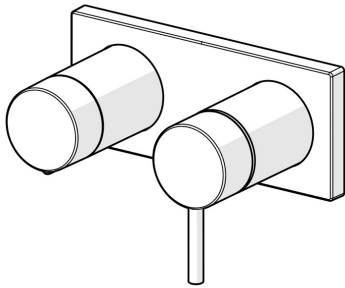


EAN: 4057304014826
static.hansa.com/44579583



- Baignoire et douche
- Monocommande, Kit de finition
- Montage mural encastré
- Chrome
- Levier tige, Levier monocommande, Levier avec symbole C-F
- Inverseur à tourner
- Rosace décorative, Rosace carrée, Manchon, BLUECLICK support pour rosace pour montage facile



Caractéristiques techniques

Caractéristiques de débit

Débit à 3 bar	16.8 / 12.0 l/min
Perte de charge avec débit (0,2 l/s)	3 bar

Caractéristiques techniques

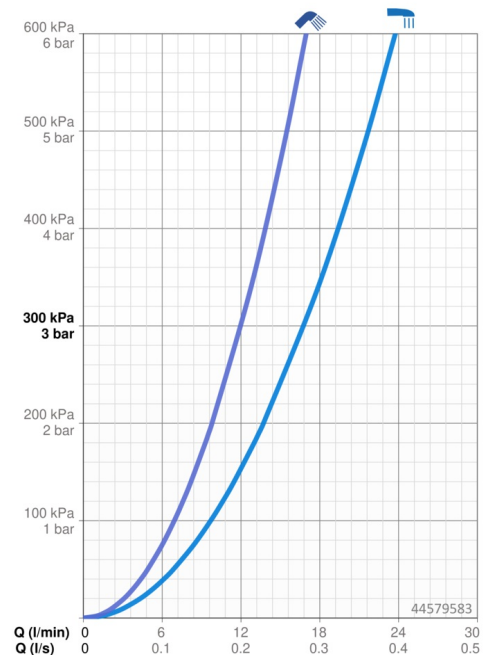
Alimentation en eau chaude	max. +80°C
Pression de service	0.5-10 bar
Matériau	brass

Règlementations

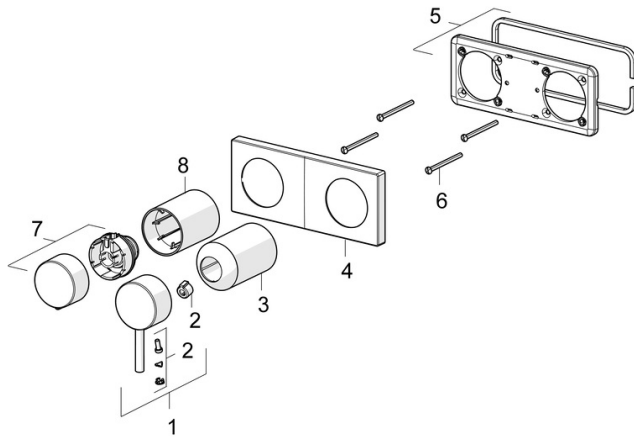
Norme EN	EN 817
Classe acoustique	II (ISO 3822)

Certificats et normes

Déclaration de conformité	DoC
---------------------------	------------



Pièces de rechange



SP44579583

	Nom	Code
01	Levier	1006310V
02	Capuchon	59914573
03	Rosace	59914572
04	Rosaces Arrêté	59914702
05	Support de plaque de couverture	59913697
06	Vis, M4x55	59913698
07	Croisillon d'ouverture Arrêté	59914703
08	Rosace	59914671