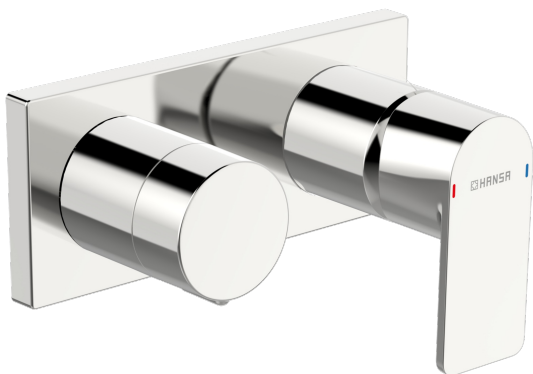
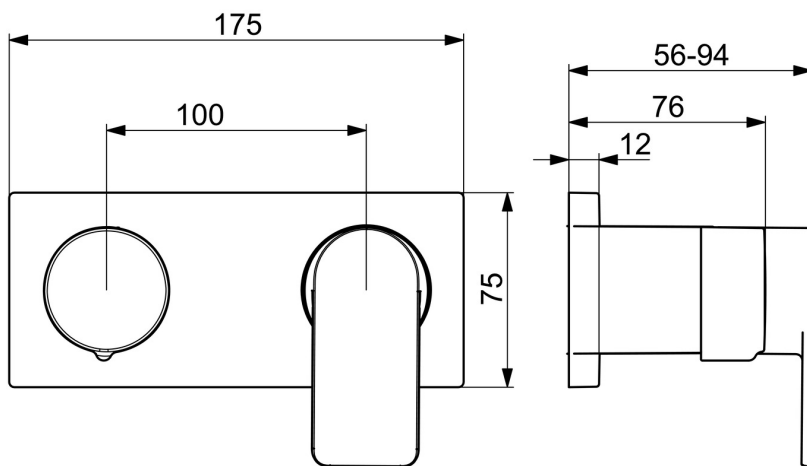
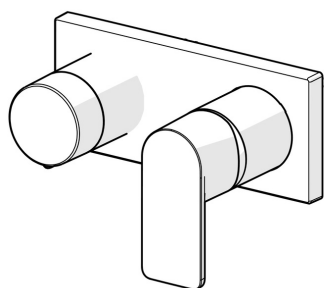


EAN: 4057304015298  
[static.hansa.com/44579573](https://static.hansa.com/44579573)



- Vasca & doccia
- Set esterno, Monocomando
- Montaggio a parete con unità d'incasso
- Cromo
- Leva/Manopola monocomando, Leva con simbolo F+C
- Deviatore a rotazione
- Cartuccia a dischi ceramici  $\varnothing$  40mm
- Ottone DZR
- Placca quadrata, Canotto e leva



## Dati tecnici

### Caratteristiche flusso

Portata 3 bar **16.8 / 12.0 l/min**

### Caratteristiche tecniche

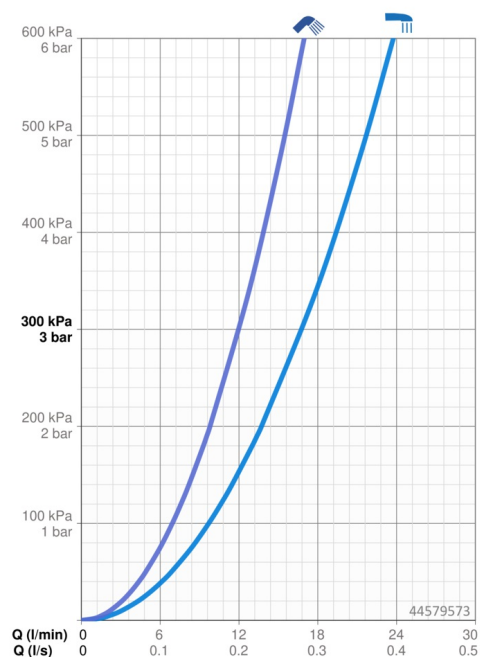
Fornitura di acqua calda **max. +80°C**  
 Pressione di esercizio **0.5-10 bar**  
 Misura della connessione **G1/2**  
 Materiale **Ottone**

### Norme

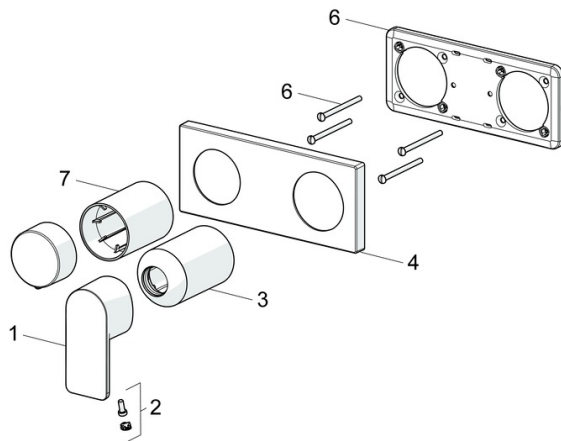
Standard EN **EN 817**  
 Classe di rumorosità **II (ISO 3822)**

### Certificati/Dichiarazioni

Dichiarazione di conformità **DoC**



## Parti di ricambio



### SP44579573

	Nome	Codice
01	Leva Cromo	1009774V
02	Tappo	59914573
03	Rosetta Cromo	59914572
04	Piastra, 175x75 Cromo	59913734
05	Cover plate holder	59913697
06	Screw, M4x55	59913698
07	Rosetta Cromo	59914671