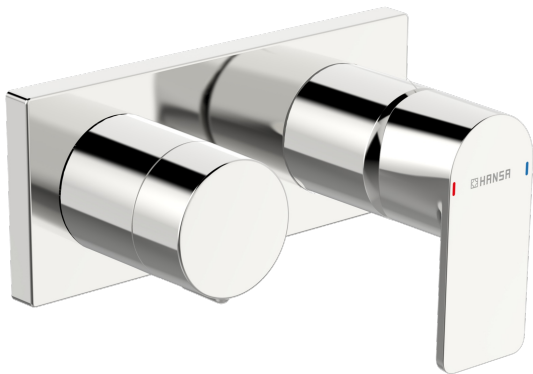
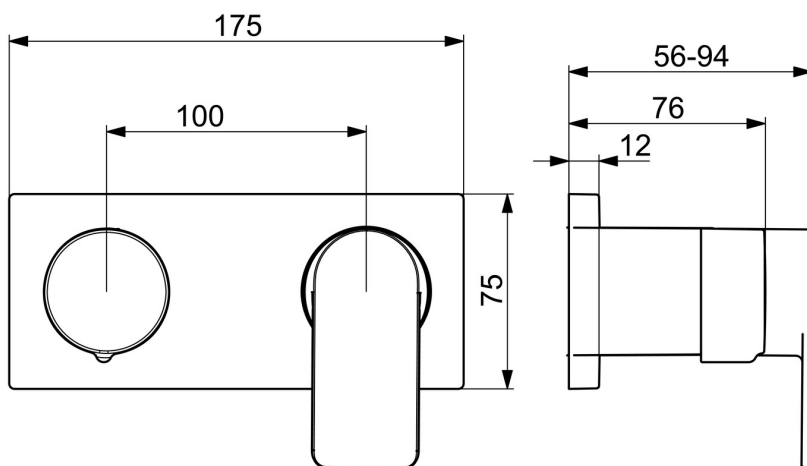
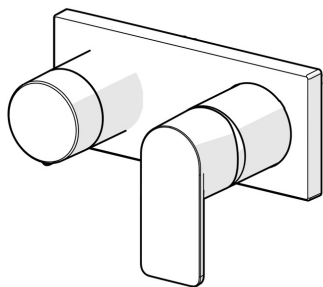


EAN: 4057304015298  
[static.hansa.com/44579573](https://static.hansa.com/44579573)



Die perfekte Kombination aus Stil und Funktion. Dieses modern verchromte Fertigmontageset für Wanne und Brause ist für die Unterputzmontage konzipiert und verleiht Ihrem Bad einen Hauch von Eleganz. Dank des drehbaren Umstellers ist es einfach, zwischen Wannen- und Brausemodus zu wechseln. Der Innkörper ist aus korrosionsbeständigem Messing gefertigt und garantiert Langlebigkeit und Haltbarkeit. Dieses Modell überzeugt durch hervorragende Qualität und großartige Flexibilität in Kombination mit verschiedenen Baddesigns.

- Wanne & Dusche
- Fertigmontageset, Einhebelmischer
- Wandmontage für Unterputz-Einbaukörper
- Chrom
- Einhandbedienhebel/Griff, Hebel mit W+K-Kennzeichnung
- Drehumsteller, druckunabhängig
- $\varnothing$  4.0 Steuerpatrone mit keramischen Dichtscheiben zur Wassermengen- und Temperatureinstellung
- Armaturenkörper aus entzinkungsbeständigem Messing (DZR)
- Rosette eckig, Hülse



## Technische Daten

### Durchflusseigenschaften

Durchfluss bei 3 bar **16.8 / 12.0 l/min**

### Technische Eigenschaften

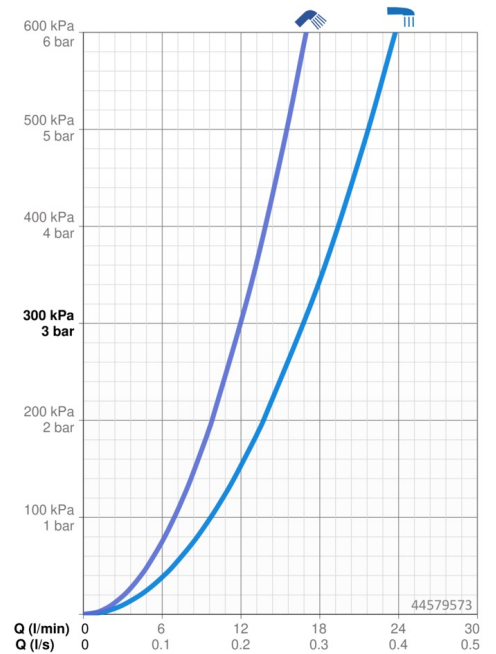
Warmwasserversorgung **max. +80°C**  
 Arbeitsdruck **0.5-10 bar**  
 Anschlussgröße **G1/2**  
 Werkstoff **Messing**

### Vorschriften

EN Standard **EN 817**  
 Geräuschklasse **II (ISO 3822)**

### Zulassungen und Deklarationen

Konformitätserklärung **DoC**



## Ersatzteile

### SP44579573

	Name	Art.-Nr.
01	Hebel	1009774V
02	Dekorkappe	59914573
03	Abdeckhülse	59914572
04	Abdeckplatte, 175x75	59913734
05	Deckplatte Halter	59913697
06	Schraube, M4x55	59913698
07	Abdeckhülse	59914671

