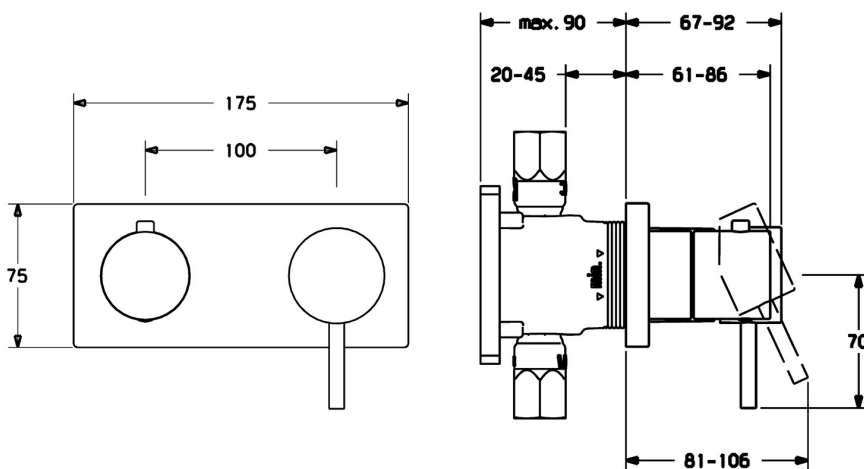
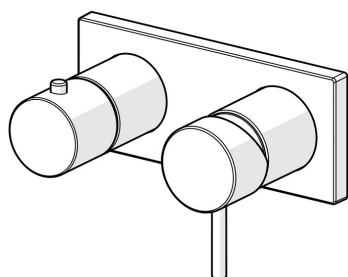


EAN: 4015474232303
static.hansa.com/44579503



- Vasca & doccia
- Monocomando, Set esterno
- Montaggio a parete con unità d'incasso
- Cromo
- Leva pin, Leva/Manopola monocomando, Leva con simbolo F+C
- Placca cromata, Placca quadrata, Canotto e leva, BLUECLICK portaplacca per un montaggio semplice



Dati tecnici

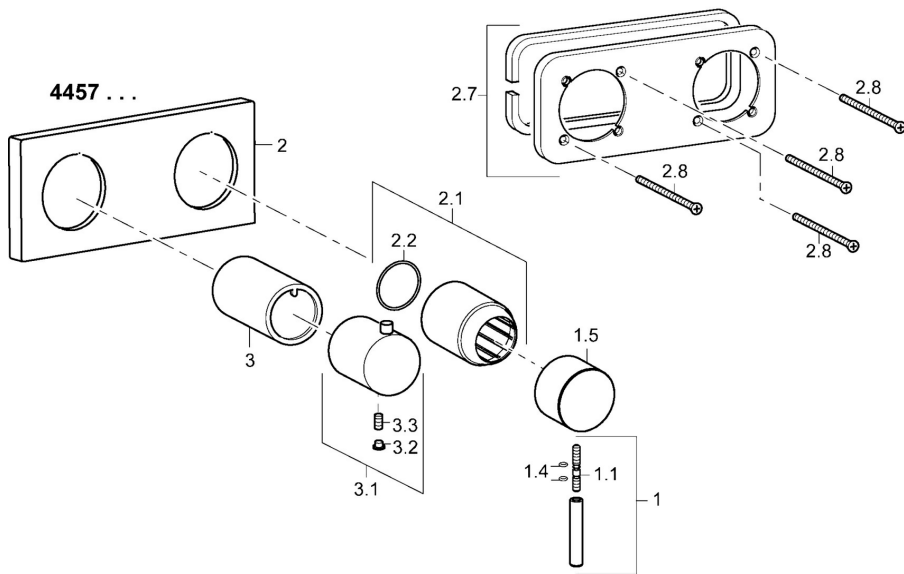
Caratteristiche tecniche

Fornitura di acqua calda	max. +80°C
Pressione di esercizio	0.5-10 bar

Norme

Standard EN	EN 817
-------------	--------

Parti di ricambio



SP44579503

	Nome	Codice
1	Leva, 45 mm, (2011-) Cromo	59913272
1.1	Screw, M5x28, SW2.5	59913273
1.4	O-ring, d 3x1.5	59913100
1.5	Cappuccio, (2011-) Cromo	59913271
2	Piastra, 175x75 Cromo	59913734
2.1	Rosetta Cromo	59912511
2.2	O-ring, 41x3	59913215
2.7	Cover plate holder	59913697
2.8	Screw, M4x55	59913698
3	Adattatore Cromo	59913702
3.1	Maniglia Cromo	59913724
3.2	Spinotto Cromo	59911840
N.I.	Prolunga, 20 mm	59913591