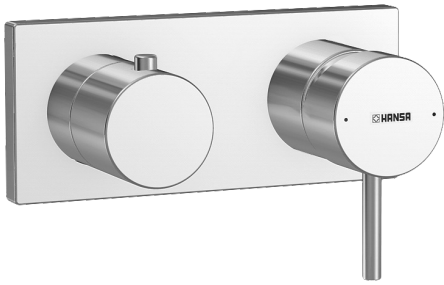
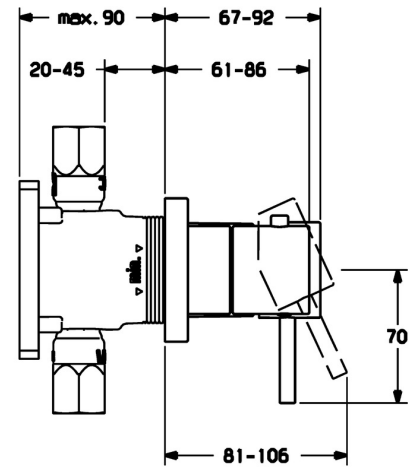
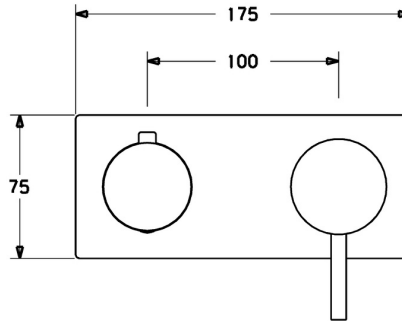
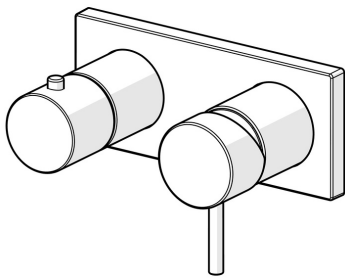


EAN: 4015474232303  
[static.hansa.com/44579503](https://static.hansa.com/44579503)



- Baignoire et douche
- Monocommande, Kit de finition
- Montage mural encastré
- Chrome
- Levier tige, Levier monocommande, Levier avec symbole C-F
- Rosace décorative, Rosace carrée, Manchon, BLUECLICK support pour rosace pour montage facile



## Caractéristiques techniques

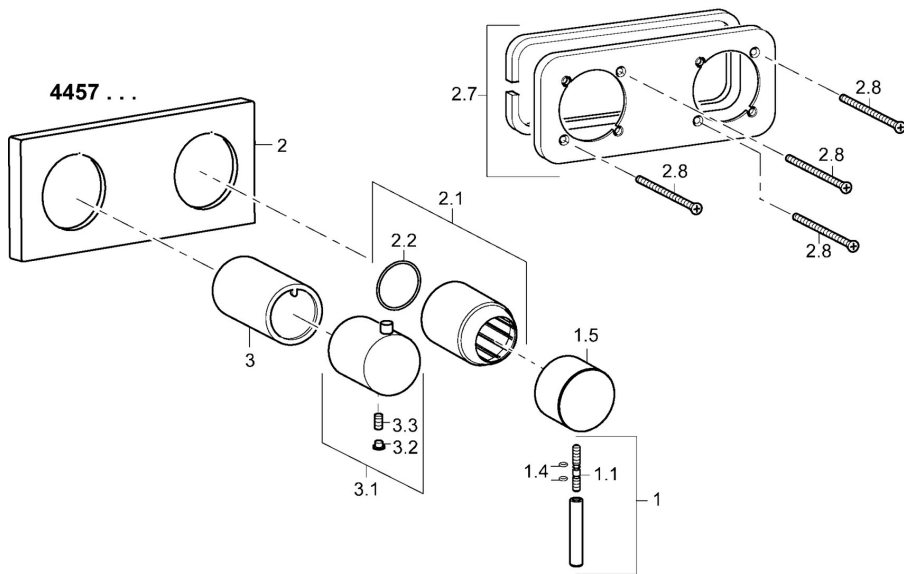
### Caractéristiques techniques

Alimentation en eau chaude	max. +80°C
Pression de service	0.5-10 bar

### Règlementations

Norme EN	EN 817
----------	--------

## Pièces de rechange



### SP44579503

	Nom	Code
1	Levier, 45 mm, (2011-)	59913272
1.1	Vis, M5x28, SW2.5	59913273
1.4	Joint, d 3x1.5	59913100
1.5	Capuchon, (2011-)	59913271
2	Rosaces, 175x75	59913734
2.1	Rosace	59912511
2.2	Joint, 41x3	59913215
2.7	Support de plaque de couverture	59913697
2.8	Vis, M4x55	59913698
3	Kit de joints pour bec	59913702
3.1	Levier	59913724
3.2	Butée de réglage	59911840
N.I.	Rallonge pour mitigeur encastrés, 20 mm	59913591