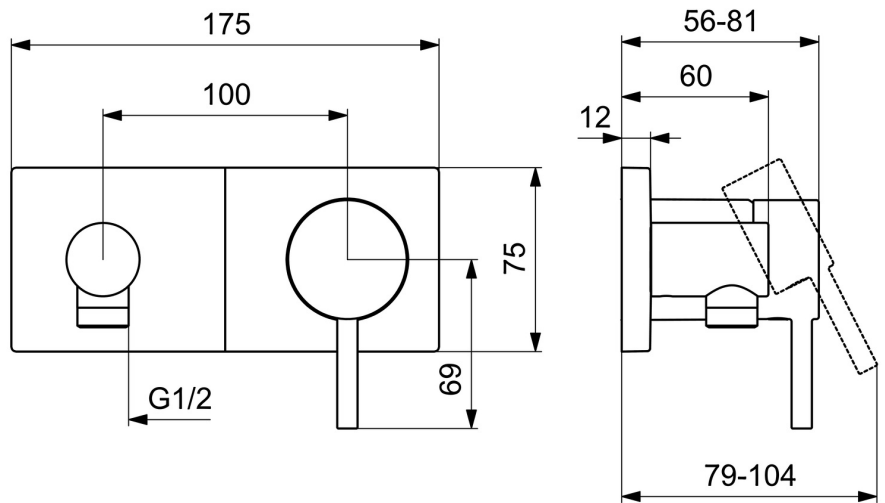
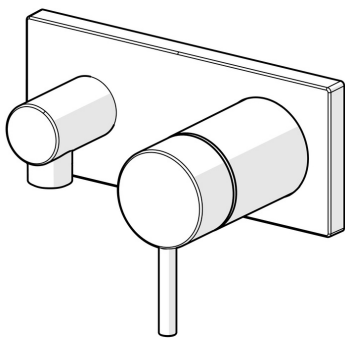


EAN: 4057304014819
static.hansa.com/44569583



- Solutions de douche
- Monocommande, Kit de finition
- Montage mural encastré
- Chrome
- Levier tige, Levier monocommande, Levier avec symbole C+F
- Coude de raccordement mural
- Valve(s) anti-retour
- Rosace carrée, Manchon, BLUECLICK support pour rosace pour montage facile



Caractéristiques techniques

Caractéristiques de débit

Débit à 3 bar (avec limiteur de débit)	12.0 l/min
Perte de charge 0,2 l/s (avec réducteurs de pression)	3 bar

Caractéristiques techniques

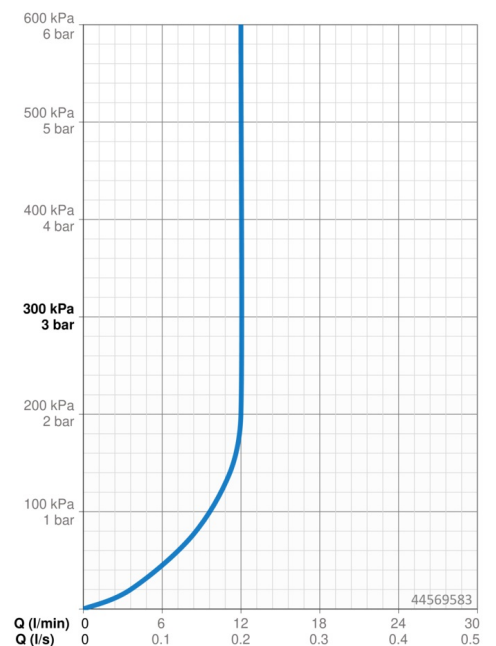
Alimentation en eau chaude	max. +80°C
Pression de service	0.5-10 bar
Saillie	60 mm
Dispositif de protection (EN1717)	EB
Matériau	brass

Règlementations

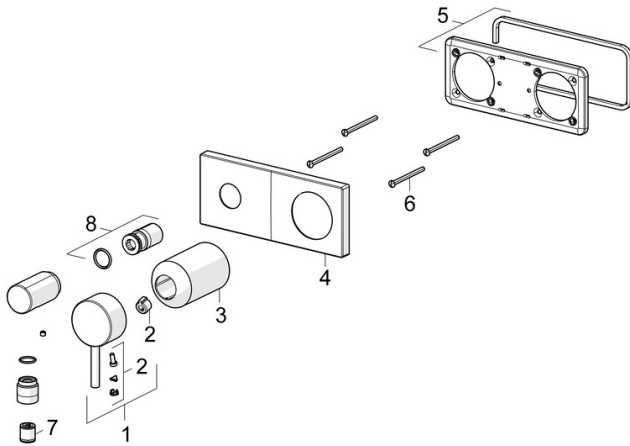
Norme EN	EN 817
Classe acoustique	II (ISO 3822)

Certificats et normes

Déclaration de conformité	DoC
---------------------------	------------



Pièces de rechange



SP44569583

	Nom	Code
01	Levier	1006310V
02	Capuchon	59914573
03	Rosace	59914572
04	Rosaces, 175x75	59913866
05	Support de plaque de couverture	59913697
06	Vis, M4x55	59913698
07	Clapet anti-retour	59905714
08	Manchon fileté, G1/2	59913865