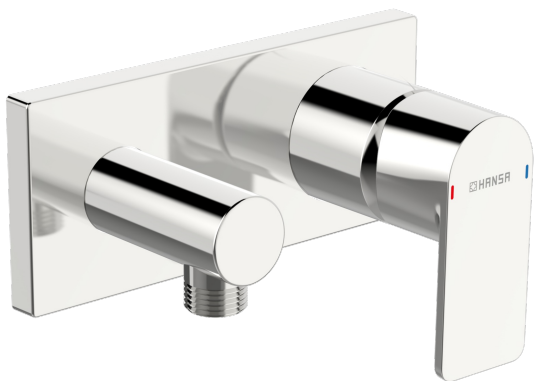
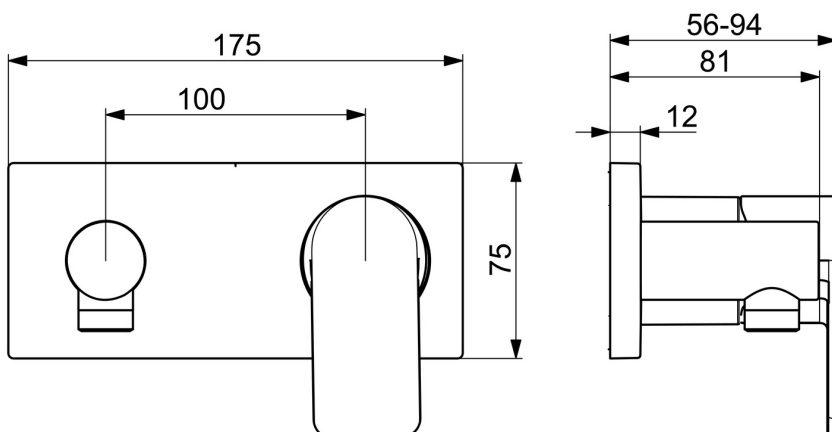
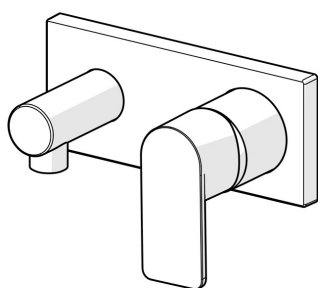


EAN: 4057304015281
static.hansa.com/44569573



- Riešenia pre sprchy
- Sada pre konečnú montáž, jednopáková
- Podomietková inštalácia
- Chróm
- Jedna ovládacia páka / rukoväť, Páka so symbolom teplej a studenej vody
- \varnothing 40 mm keramická kartuša pre ovládanie teploty a prietoku vody
- Telo batérie z mosadze DZR
- Štvorcová rozeta, Krycia objímka



Technické údaje

Vlastnosti prietoku

Prietok pri tlaku 3 bar **12.0 l/min**

Technické vlastnosti

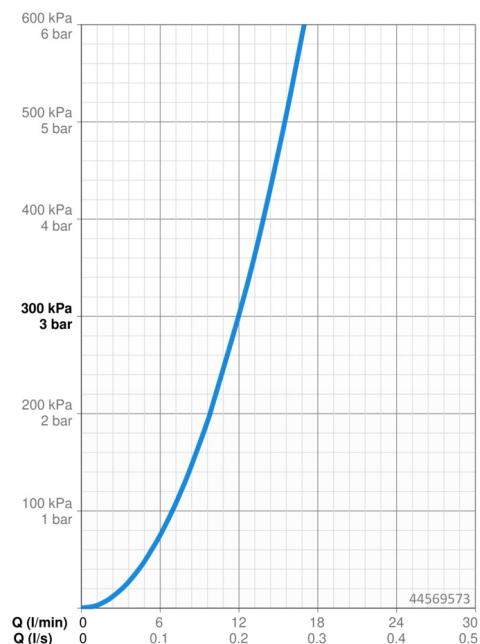
Dodávka teplej vody **max. +80°C**
 Pracovný tlak **0.5-10 bar**
 Spojovacia veľkosť **G1/2**
 Spätná klapka (STN EN 1717) **EB**
 Materiál **Mosadz**

Predpisy

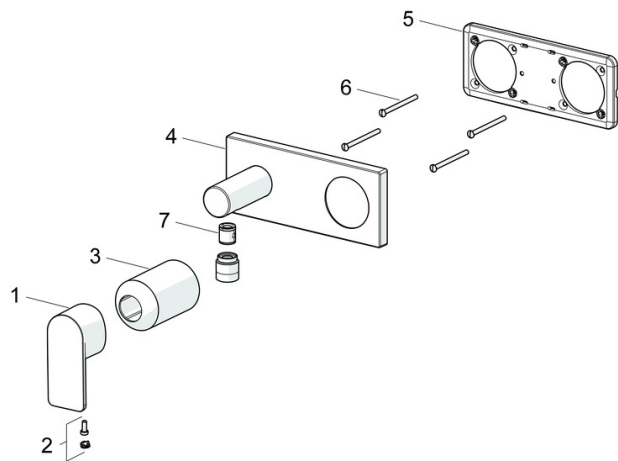
Norma EN **EN 817**
 Trieda hlučnosti **II (ISO 3822)**

Schválenia a Prehlásenia

Vyhlásenie o zhode **DoC**



Náhradné diely



SP44569573

	Názov	Kód
01	Ovládacía rukoväť	1009774V
02	Záslepka	59914573
03	Ružice	59914572
04	Kryt príruby, 175x75 mm Ukončené	59913733
05	Cover plate holder	59913697
06	Skrutka, M4x55	59913698
07	Spätný ventil	59905714