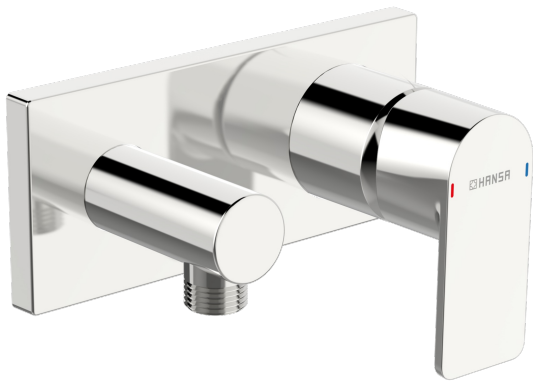
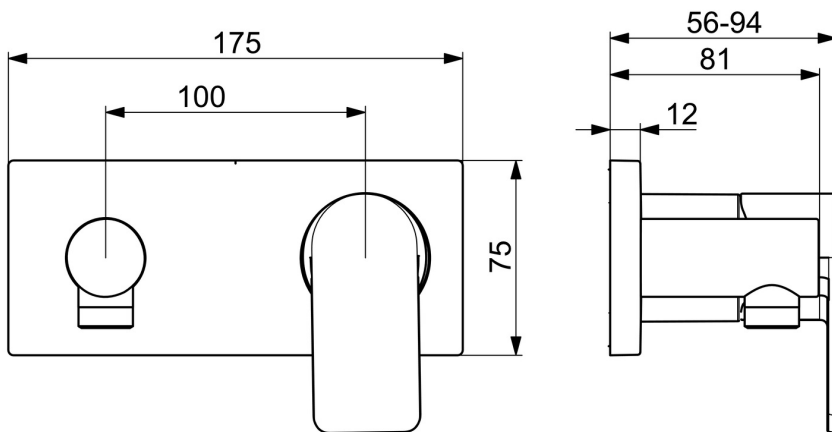
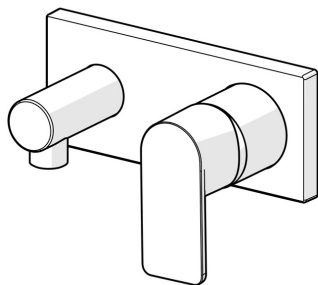


EAN: 4057304015281
static.hansa.com/44569573



Le kit de finition douche encastré HANSATELA est un mitigeur de douche mural en laiton DZR chromé, équipé d'un levier monocommande avec symbole C+F pour un contrôle facile de la température. Ce kit de finition est idéal pour les solutions de douche B2C et est un choix TOP pour les professionnels de l'HVAC.

- Solutions de douche
- Kit de finition, Monocommande
- Montage mural encastré
- Chrome
- Levier monocommande, Levier avec symbole C+F
- Cartouche céramique de \varnothing 40 mm pour contrôle de température et de débit
- Corps en laiton DZR
- Rosace carrée, Manchon



Caractéristiques techniques

Caractéristiques de débit

Débit à 3 bar **12.0 l/min**

Caractéristiques techniques

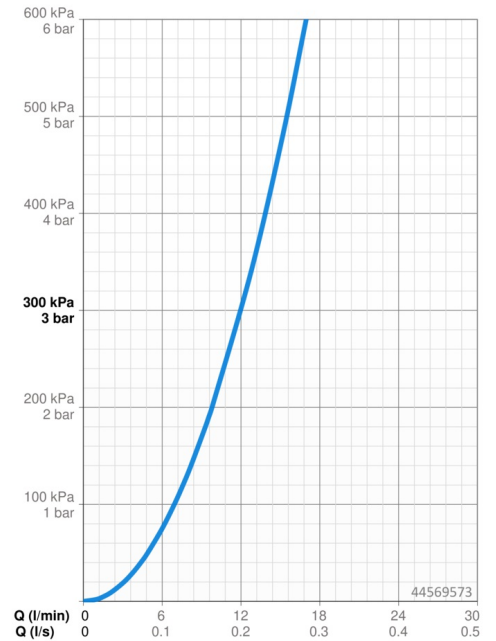
Alimentation en eau chaude **max. +80°C**
 Pression de service **0.5-10 bar**
 Taille de raccord **G1/2**
 Dispositif de protection (EN1717) **EB**
 Matériau **brass**

Règlementations

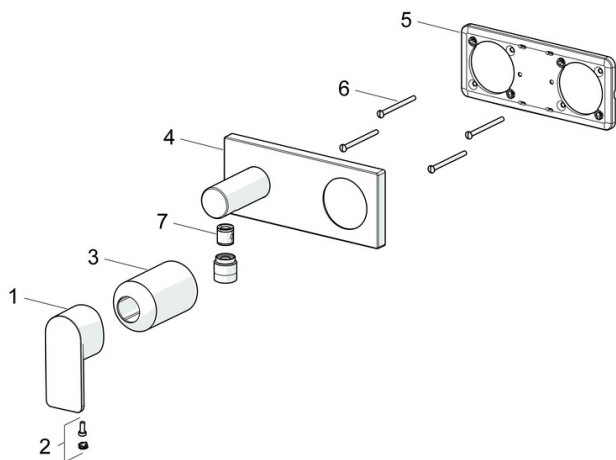
Norme EN **EN 817**
 Classe acoustique **II (ISO 3822)**

Certificats et normes

Déclaration de conformité **DoC**



Pièces de rechange



SP44569573

	Nom	Code
01	Levier	1009774V
02	Capuchon	59914573
03	Rosace	59914572
04	Rosaces, 175x75 mm Arrêté	59913733
05	Support de plaque de couverture	59913697
06	Vis, M4x55	59913698
07	Clapet anti-retour	59905714