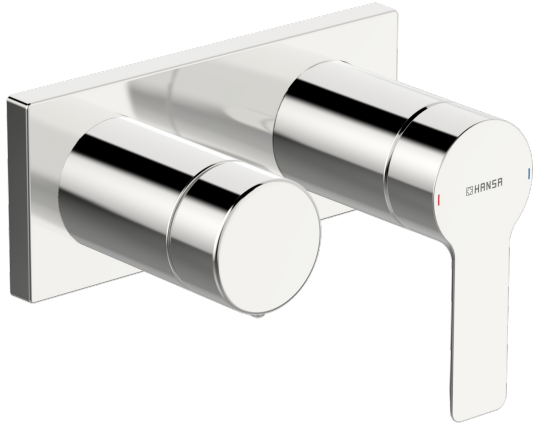
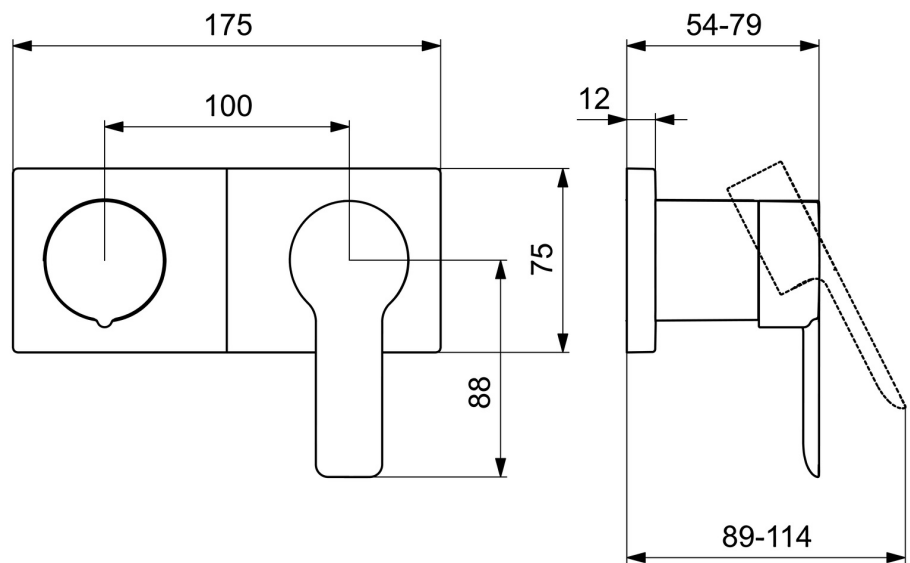
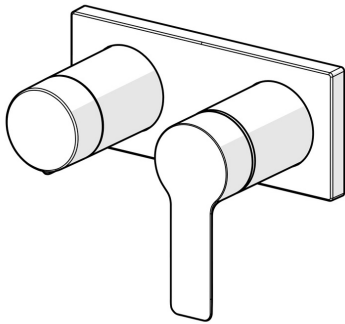


EAN: 4057304014871  
[static.hansa.com/44559583](https://static.hansa.com/44559583)



- Vasca & doccia
- Monocomando, Set esterno
- Montaggio a parete con unità d'incasso
- Cromo
- Leva con simbolo F+C, Leva/Manopola monocomando
- Deviatore a rotazione
- Placca cromata, Placca quadrata, Canotto e leva, BLUECLICK portaplacca per un montaggio semplice



## Dati tecnici

### Caratteristiche flusso

Portata 3 bar	<b>16.8 / 12.0 l/min</b>
Perdita di pressione con portata (0,2 l/s)	<b>3 bar</b>

### Caratteristiche tecniche

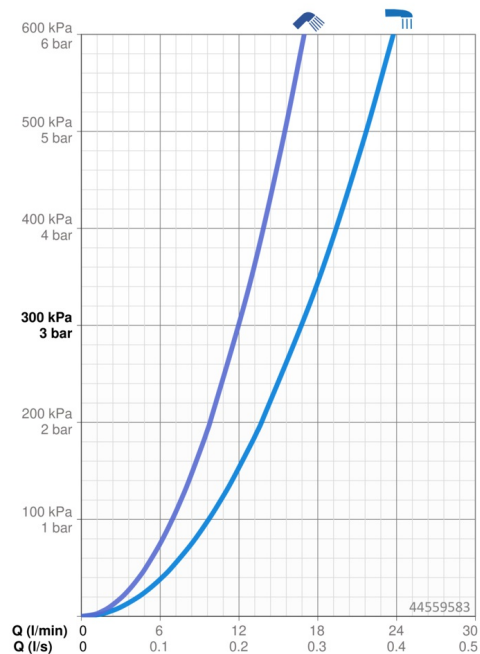
Fornitura di acqua calda	<b>max. +80°C</b>
Pressione di esercizio	<b>0.5-10 bar</b>
Materiale	<b>Ottone</b>

### Norme

Standard EN	<b>EN 817</b>
Classe di rumorosità	<b>II (ISO 3822)</b>

### Certificati/Dichiarazioni

Dichiarazione di conformità	<b>DoC</b>
-----------------------------	------------



## Parti di ricambio

### SP44559583

	Nome	Codice
01	Leva Cromo	1004277V
02	Tappo	59914573
03	Rosetta Cromo	59914572
04	Piastra Cromo Fuori produzione	59914702
05	Cover plate holder	59913697
06	Screw, M4x55	59913698
07	Manopola di apertura Cromo Fuori produzione	59914703
08	Rosetta Cromo	59914671

