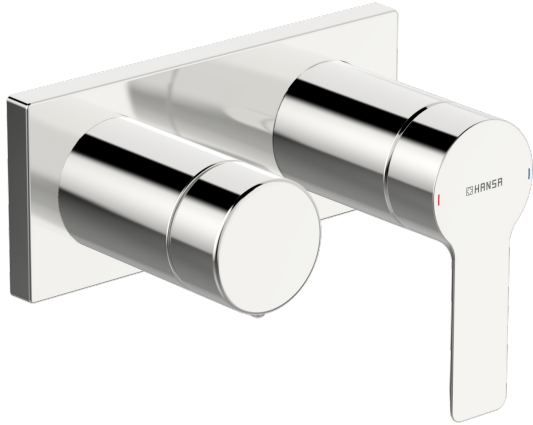
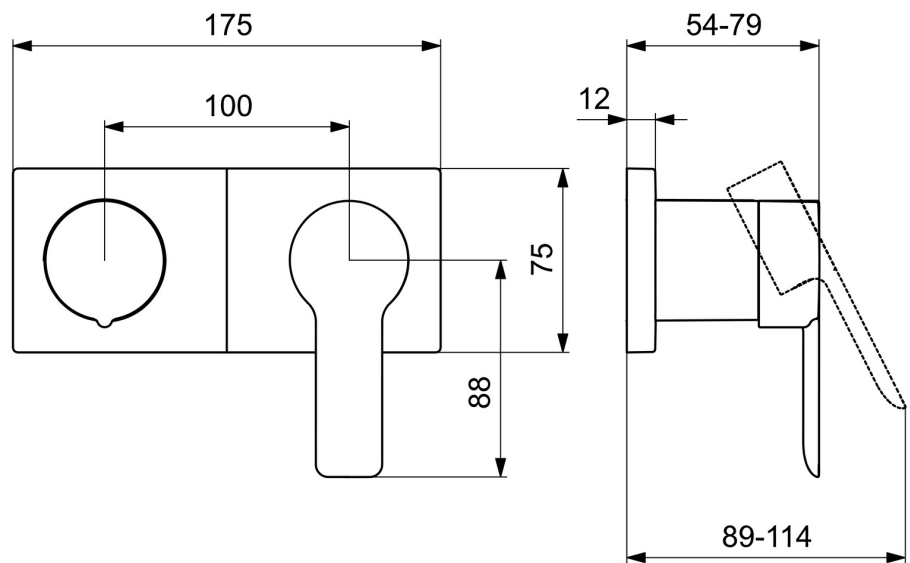
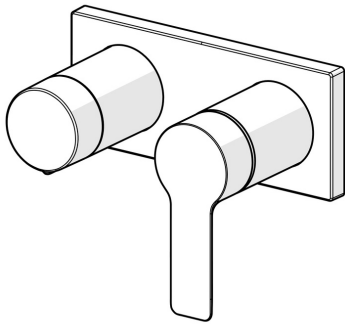


EAN: 4057304014871  
[static.hansa.com/44559583](https://static.hansa.com/44559583)



- Baignoire et douche
- Monocommande, Kit de finition
- Montage mural encastré
- Chrome
- Levier avec symbole C+F, Levier monocommande
- Inverseur à tourner
- Rosace décorative, Rosace carrée, Manchon, BLUECLICK support pour rosace pour montage facile



## Caractéristiques techniques

### Caractéristiques de débit

Débit à 3 bar	<b>16.8 / 12.0 l/min</b>
Perte de charge avec débit (0,2 l/s)	<b>3 bar</b>

### Caractéristiques techniques

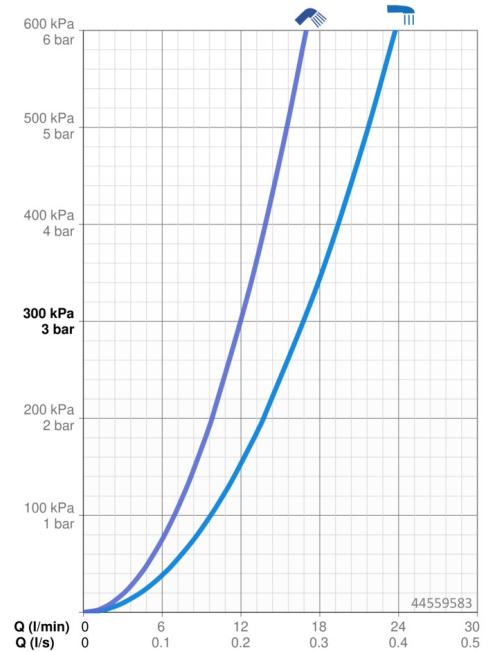
Alimentation en eau chaude	<b>max. +80°C</b>
Pression de service	<b>0.5-10 bar</b>
Matériau	<b>brass</b>

### Règlementations

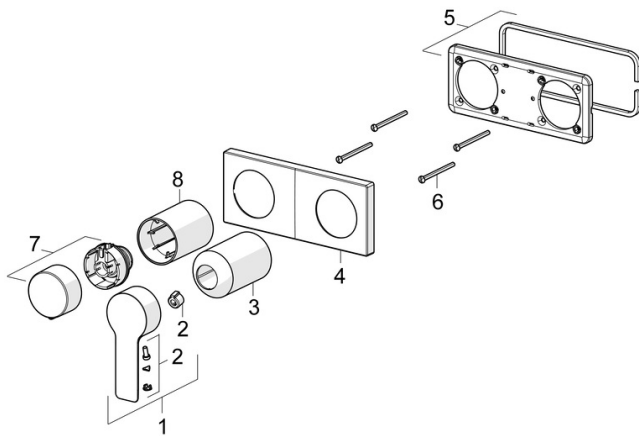
Norme EN	<b>EN 817</b>
Classe acoustique	<b>II (ISO 3822)</b>

### Certificats et normes

Déclaration de conformité	<b>DoC</b>
EPD	<b>S-P-07752</b>



## Pièces de rechange



### SP44559583

	Nom	Code
01	Levier	1004277V
02	Capuchon	59914573
03	Rosace	59914572
04	Rosaces Arrêté	59914702
05	Support de plaque de couverture	59913697
06	Vis, M4x55	59913698
07	Croisillon d'ouverture Arrêté	59914703
08	Rosace	59914671