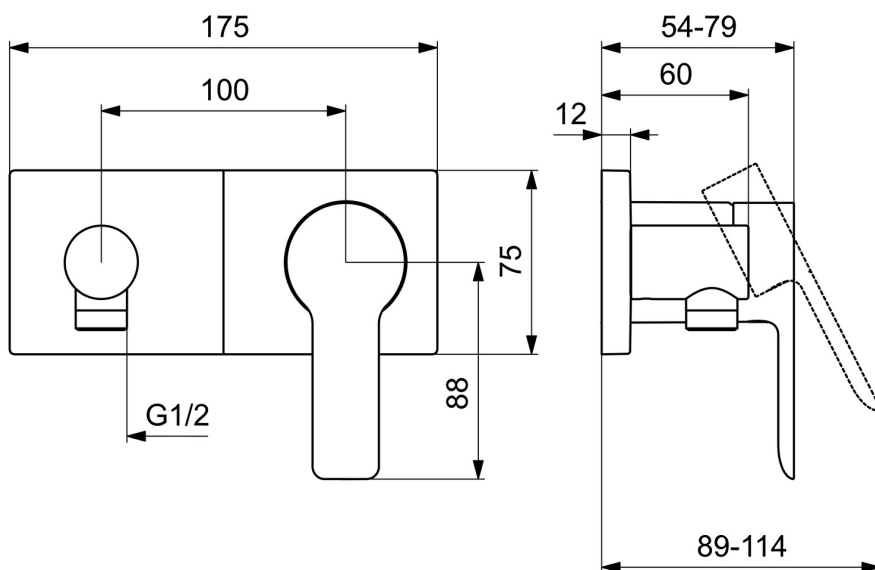
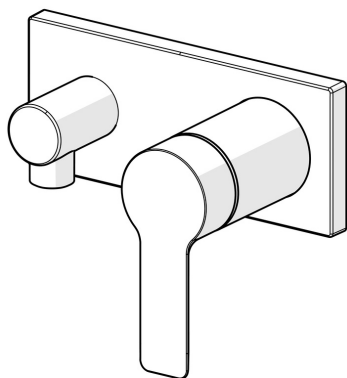


EAN: 4057304014864
static.hansa.com/44549583



- Řešení pro sprchy
- Jednopáková, Sada pro konečnou montáž
- Podomítková instalace
- Chrom
- Jedna ovládací páka / rukojeť, Páka se symboly teplé a studené vody
- Koleno pro nástěnné připojení
- Zpětný ventil (-y)
- Čtvercová rozeta, Krycí objímka, BLUECLICK - pro snadnou bezšroubovou instalaci vnější krytky



Technické údaje

Vlastnosti průtoku

Průtokové množství při 3 bar (s regulátorem průtoku)	12.0 l/min
Tlaková ztráta při průtoku 0,2 l/s (s omezovači průtoku)	3 bar

Technické vlastnosti

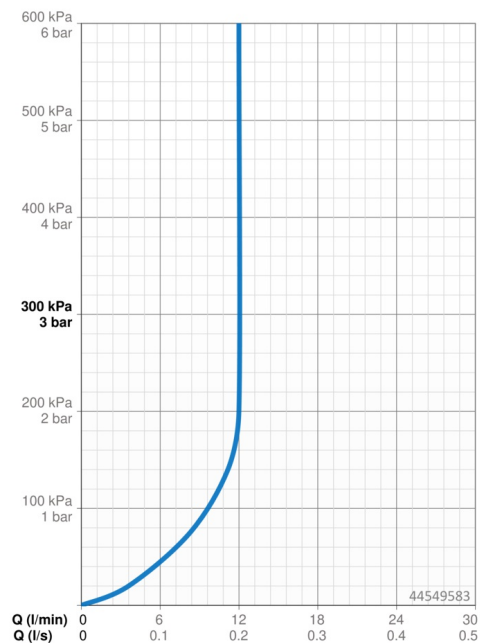
Zdroj teplé vody	max. +80°C
Pracovní tlak	0.5-10 bar
Projection	60 mm
Zabezpečení proti zpětnému toku (ČSN EN 1717)	EB
Materiál	Mosaz

Předpisy

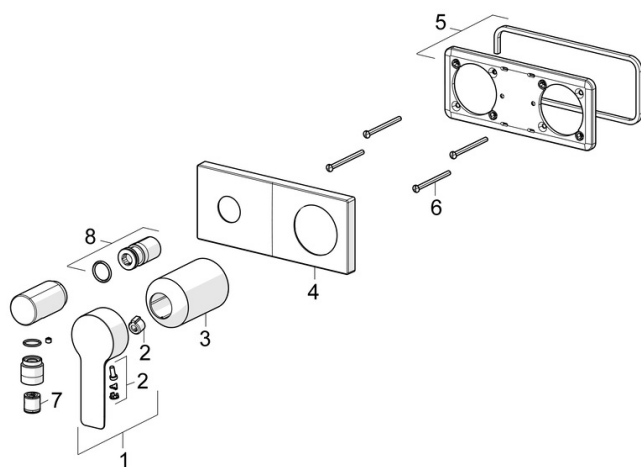
Norma EN	EN 817
Třída hlučnosti	II (ISO 3822)

Schválení a Prohlášení

Prohlášení o shodě	DoC
EPD	S-P-07752



Náhradní díly



SP44549583

	Název	Kód
01	Páka	1004277V
02	Záslepka	59914573
03	Růžice	59914572
04	Krycí díl, 175x75	59913866
05	Držák krycí deska	59913697
06	Šroub, M4x55	59913698
07	Zpětný ventil	59905714
08	Casquillo roscado, G1/2	59913865