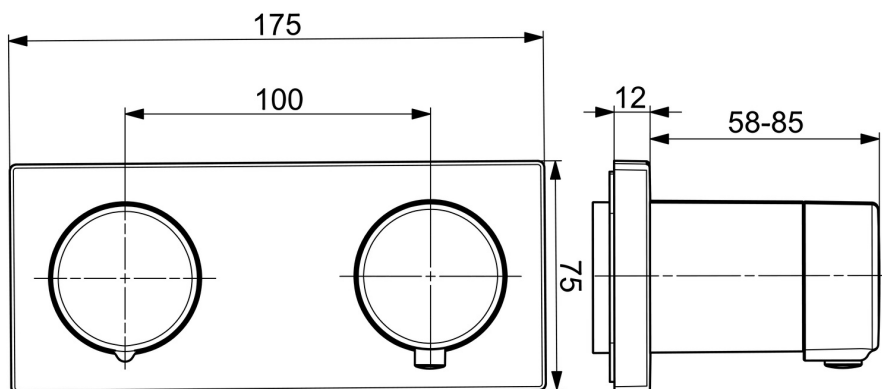
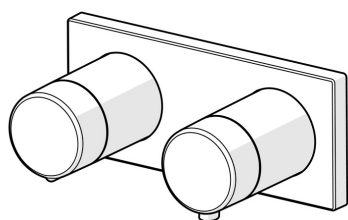


EAN: 4057304007262
static.hansa.com/44539583



- Sprcha & vana
- Termostatická, Sada pro konečnou montáž
- Podomítková instalace
- Chrom
- Rukojeť regulátoru teploty, Rukojeť regulátoru průtoku
- Otočný přepínač, Přepínač integrovaný do ovládače průtoku
- Bezpečnostní pojistka proti opaření při 38 °C
- Termostatická kartuše pro ovládání teploty
- Rám růžice, Čtvercová rozeta, Funkční jednotka, Krycí objímka, BLUECLICK - pro snadnou bezšroubovou instalaci vnější krytky



Technické údaje

Vlastnosti průtoku

Průtokové množství při 3 bar	20.4 / 12.0 l/min
Tlaková ztráta při průtoku (0,2 l/s)	3 bar
Tlaková ztráta při průtoku (0,3 l/s)	3 bar

Technické vlastnosti

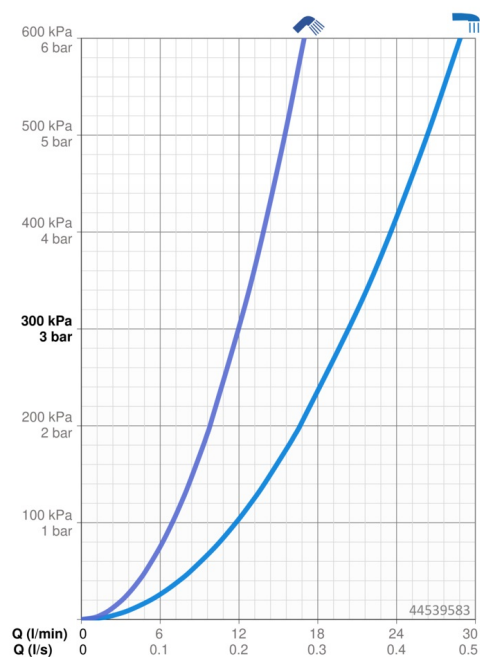
Velikost DN (jmenovitý rozměr)	DN15
Zdroj teplé vody	max. +80°C
Pracovní tlak	0.5-10 bar
Materiál	Mosaz

Předpisy

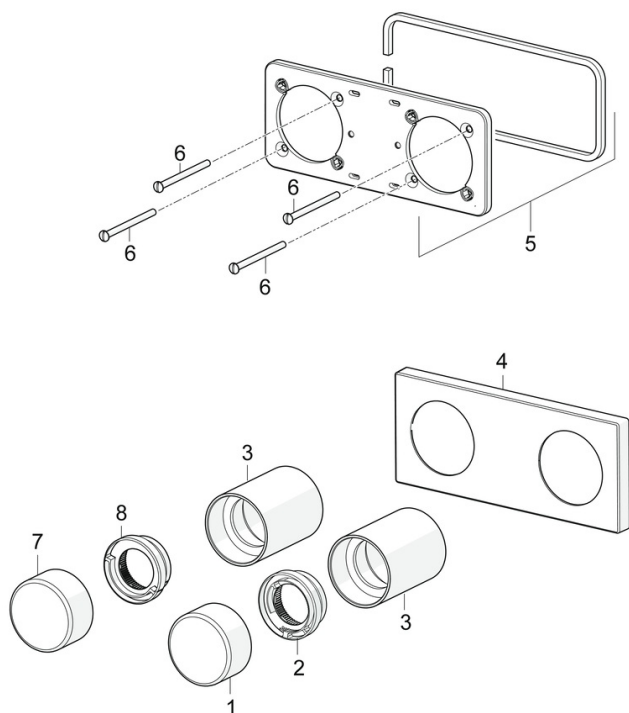
Norma EN	EN 1111
Třída hlučnosti	I (ISO 3822)

Schválení a Prohlášení

Prohlášení o shodě	DoC
--------------------	------------



Náhradní díly



SP44529583

	Název	Kód
01	Ovladač regulátoru teploty	59914704
02	Temperature adjustment limiter	59914705
03	Růžice	59914671
04	Krycí díl Ukončeno	59914702
05	Držák krycí deska	59913697
06	Šroub, M4x55	59913698
07	Rukojet regulátoru průtoku, (4453) Ukončeno	59914707
07	Rukojet regulátoru průtoku, (4452) Ukončeno	59914706
08	Regulátor průtoku Ukončeno	59914708