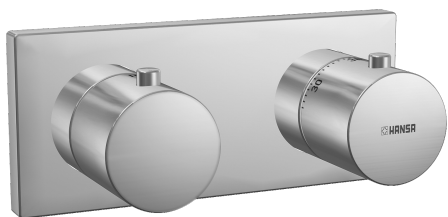
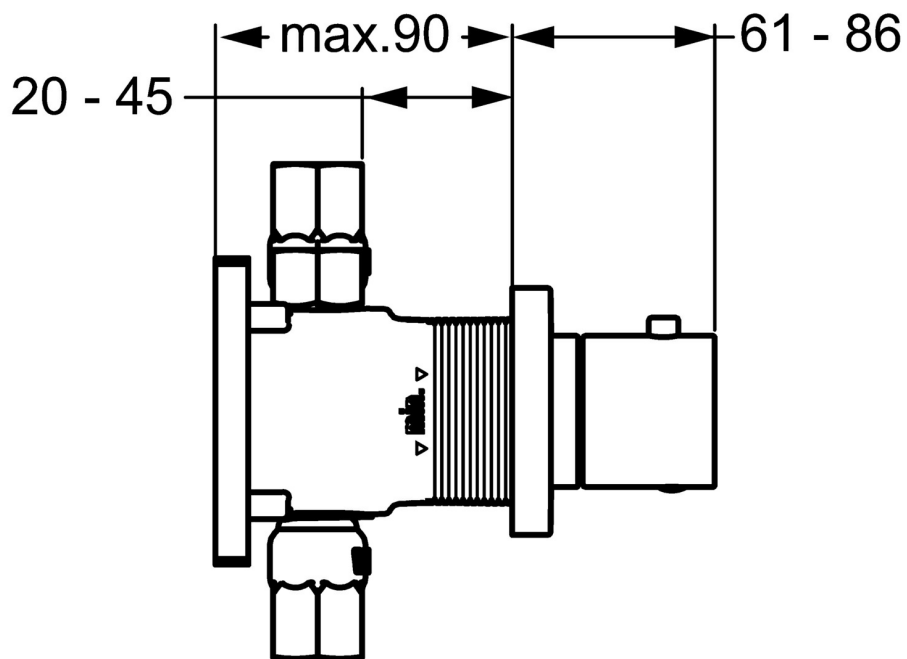
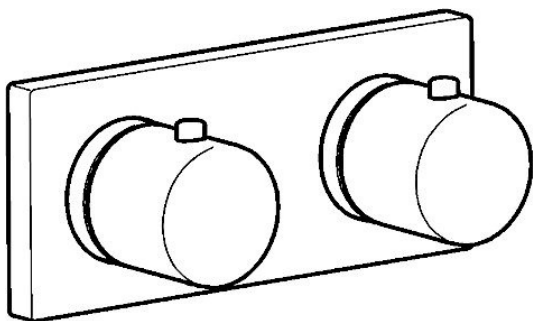


EAN: 4015474203235
static.hansa.com/44539503



- Baignoire et douche
- Thermostatique, Kit de finition
- Montage mural encastré
- Chrome
- Poignée de régulation de la température, Poignée de régulation du débit
- Limiteur de température ajustable, Sécurité anti-brûlures à 38°C
- Cartouche thermostatique
- Rosace carrée



Caractéristiques techniques

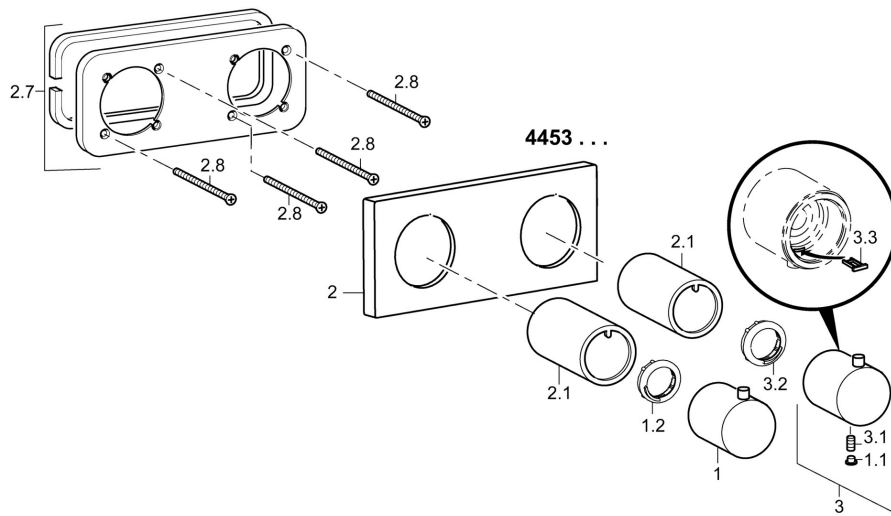
Caractéristiques techniques

Alimentation en eau chaude	max. +80°C
Pression de service	1-10 bar

Règlementations

Norme EN	EN 1111
----------	----------------

Pièces de rechange



SP44539503

	Nom	Code
1	Croisillon d'ouverture	59913705
1.1	Butée de réglage	59911840
1.2	Bague de réglage	59913466
2	Rosaces, 175x75	59913703
2.1	Kit de joints pour bec	59913702
2.7	Support de plaque de couverture	59913697
2.8	Vis, M4x55	59913698
3	Croisillon réglage de température	59913704
3.1	Vis, M5x6, SW2.5	59912617
3.2	Temperature adjustment limiter	59913465
3.3	Support mural	59913464
N.I.	Rallonge pour mitigeur encastrés, 20 mm	59913592