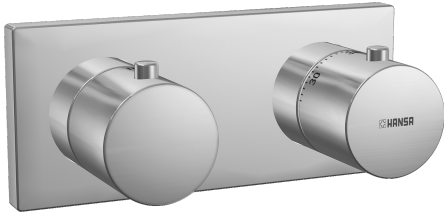
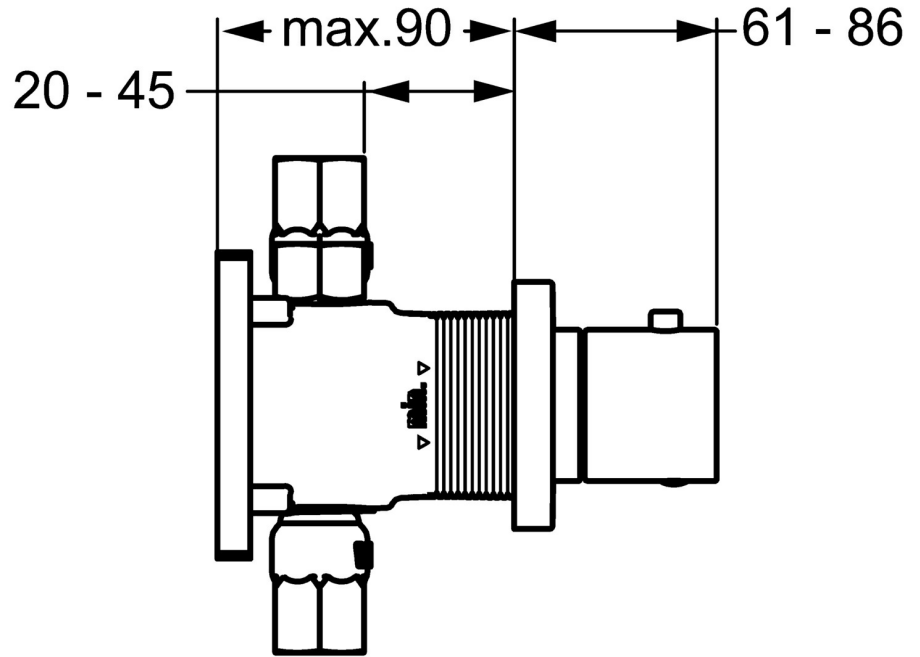
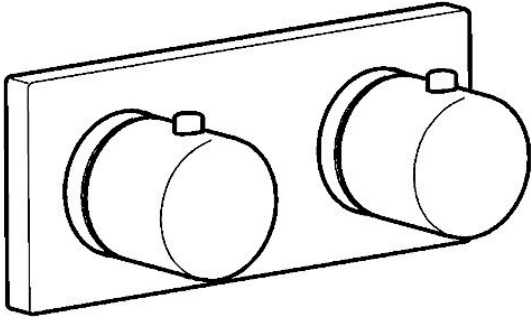


EAN: 4015474203235
static.hansa.com/44539503



- Wanne & Dusche
- Thermostat, Fertigmontageset
- Wandmontage für Unterputz-Einbaukörper
- Chrom
- Temperatureinstellgriff, Durchflusseinstellgriff
- Heißwassersperre einstellbar (im Lieferumfang enthalten), Sicherheitsperre gegen Verbrühen bei 38°C
- Thermostatkartusche zur Temperaturregung
- Rosette eckig



Technische Daten

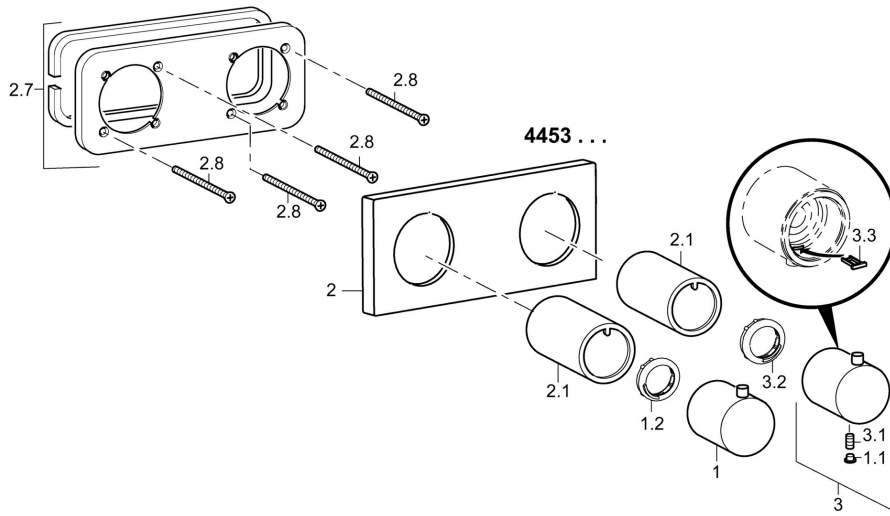
Technische Eigenschaften

Warmwasserversorgung	max. +80°C
Arbeitsdruck	1-10 bar

Vorschriften

EN Standard	EN 1111
-------------	----------------

Ersatzteile



SP44539503

	Name	Art.-Nr.
1	Absperngriff	59913705
1.1	Abdeckstopfen	59911840
1.2	Justierring	59913466
2	Deckplatte, 175x75	59913703
2.1	Kunststoffadapter	59913702
2.7	Deckplatte Halter	59913697
2.8	Schraube, M4x55	59913698
3	Temperatureinstellgriff	59913704
3.1	Schraube, M5x6, SW2.5	59912617
3.2	Temperaturanschlag	59913465
3.3	Wandhalter	59913464
N.I.	Verlängerungssatz, 20 mm	59913592