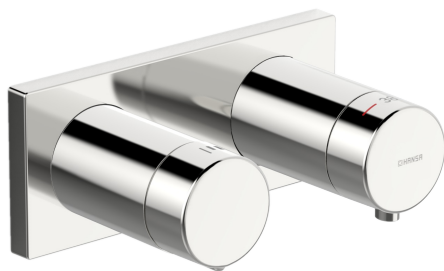
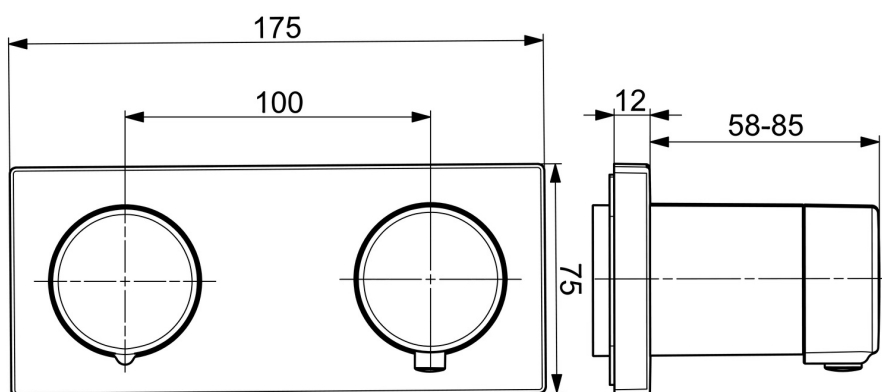
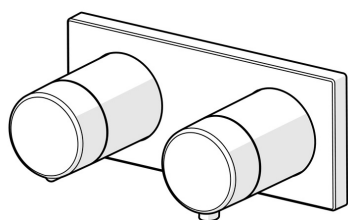


EAN: 4057304007231
static.hansa.com/44529583



- Solutions de douche
- Thermostatique, Kit de finition
- Montage mural encastré
- Chrome
- Poignée de régulation de la température, Poignée de régulation du débit
- Sécurité anti-brûlures à 38°C
- Cartouche thermostatique
- Rosace décorative, Rosace carrée, Manchon, BLUECLICK support pour rosace pour montage facile



Caractéristiques techniques

Caractéristiques de débit

Débit à 3 bar	18.0 / 12.0 l/min
Perte de charge avec débit (0,2 l/s)	3 bar

Caractéristiques techniques

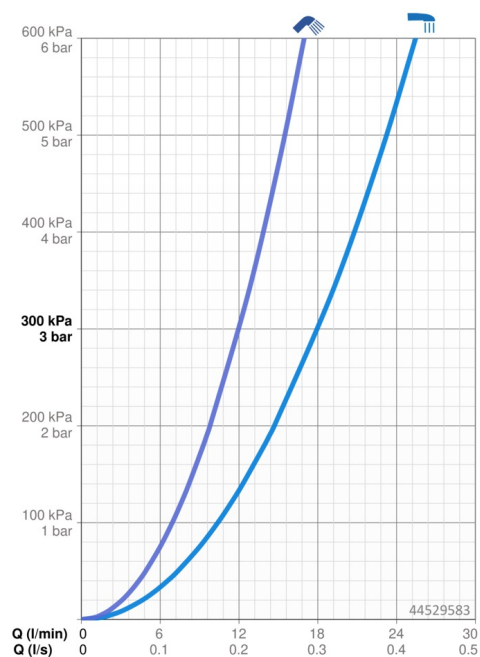
Taille DN (diamètre nominal)	DN15
Alimentation en eau chaude	max. +80°C
Pression de service	0.5-10 bar
Matériau	brass

Règlementations

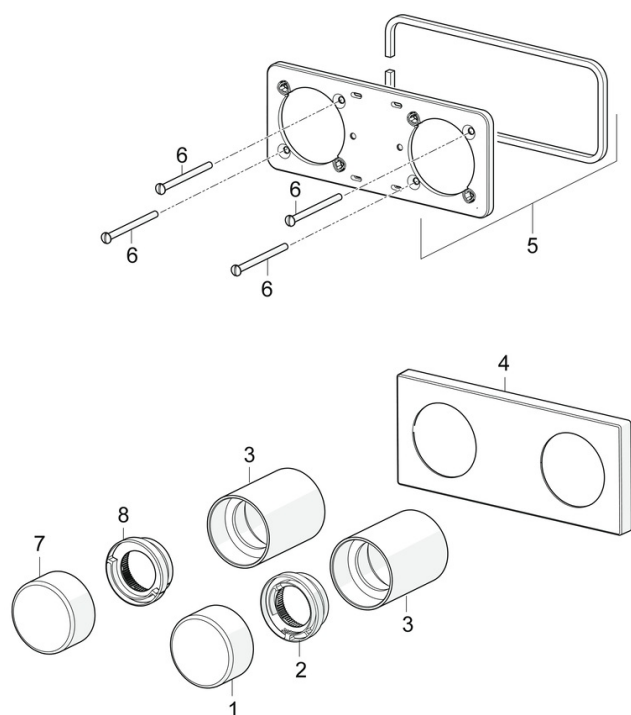
Norme EN	EN 1111
Classe acoustique	I (ISO 3822)

Certificats et normes

Déclaration de conformité	DoC
---------------------------	------------



Pièces de rechange



SP44529583

	Nom	Code
01	Croisillon réglage de température	59914704
02	Temperature adjustment limiter	59914705
03	Rosace	59914671
04	Rosaces Arrêté	59914702
05	Support de plaque de couverture	59913697
06	Vis, M4x55	59913698
07	Croisillon d'ouverture, (4453) Arrêté	59914707
07	Croisillon d'ouverture, (4452) Arrêté	59914706
08	Limiteur de debit Arrêté	59914708