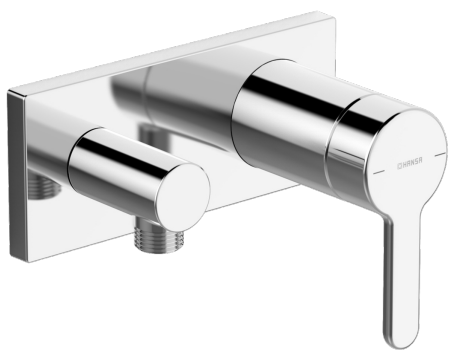
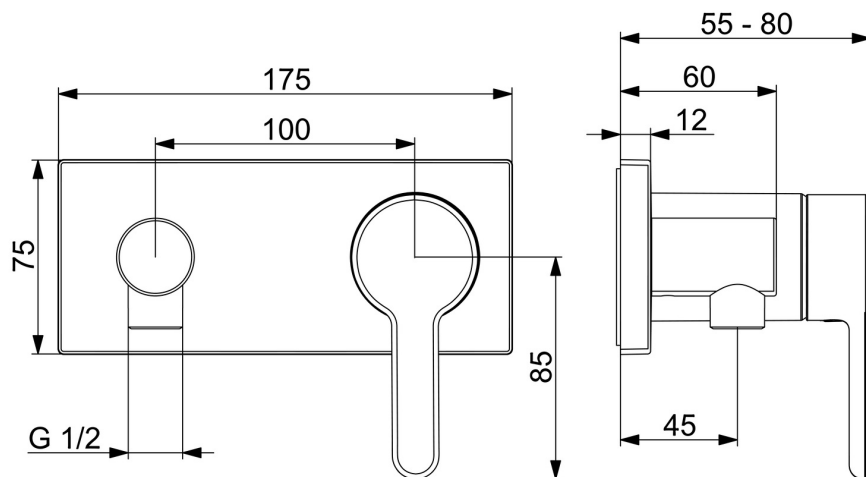
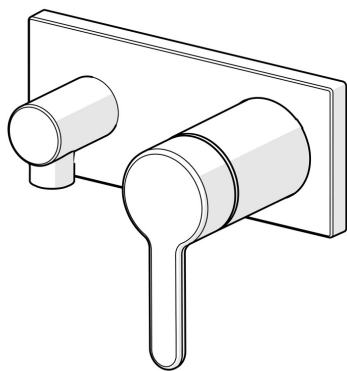


EAN: 4057304006944
static.hansa.com/44509583



- Riešenia pre sprchy
- Jednopáková, Sada pre konečnú montáž
- Podomietková inštalácia
- Chróm
- Páka so symbolom teplej a studenej vody, Jedna ovládacia páka / rukoväť
- Nástenné pripojovacie koleno
- Spätný ventil (-y)
- Rám ružice, Štvorcová rozeta, Krycia objímka, BLUECLICK - pre ľahkú bezskrútkovú inštaláciu vonkajšej krytky



Technické údaje

Vlastnosti prietoku

Prietok pri tlaku 3 bar	12.0 l/min
Pokles tlaku pri prietoku (0,2 l/s)	3 bar

Technické vlastnosti

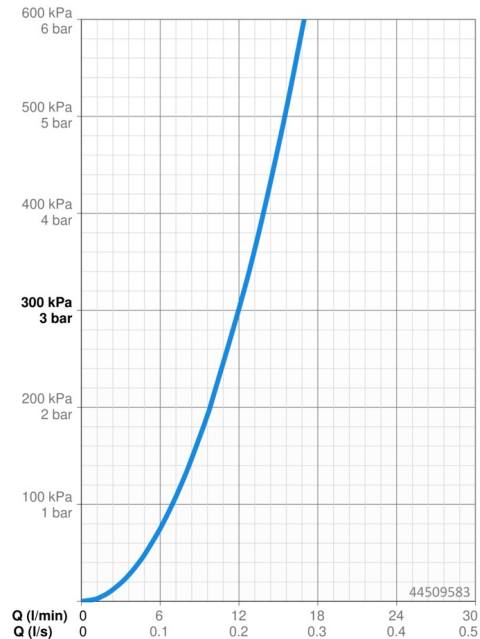
Dodávka teplej vody	max. +80°C
Pracovný tlak	0.5-10 bar
Spätná klapka (STN EN 1717)	EB
Materiál	Mosadz

Predpisy

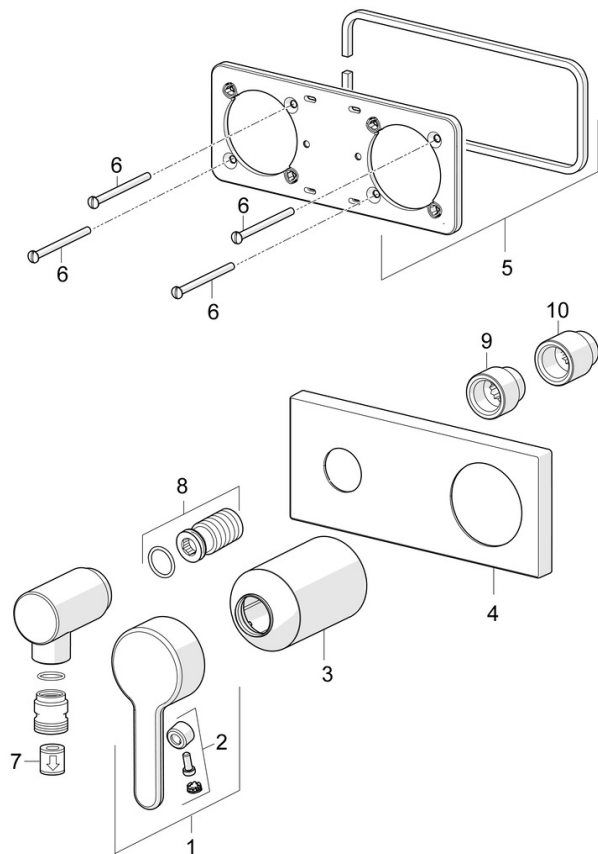
Norma EN	EN 817
Trieda hlučnosti	II (ISO 3822)

Schválenia a Prehlásenia

Vyhlásenie o zhode	DoC
--------------------	------------



Náhradné diely



SP44509583

Název	Kód
01 Ovládacia rukoväť	59914574
02 Záslepka	59914573
03 Ružice	59914572
04 Krycí diel, 175x75	59913866
05 Cover plate holder	59913697
06 Skrutka, M4x55	59913698
07 Spätný ventil	59905714
08 Závitové puzdro, G1/2	59913865
09 Predĺženie upevňovacej skrutky, G1/2, SW12, 15 mm	59913863
10 Predĺženie upevňovacej skrutky, G1/2, SW12, 20 mm	59913864