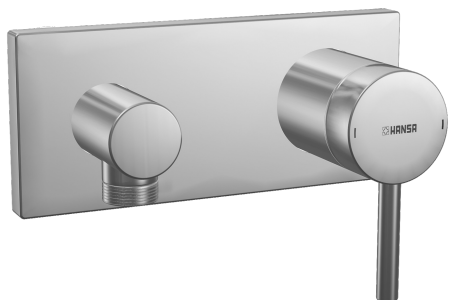
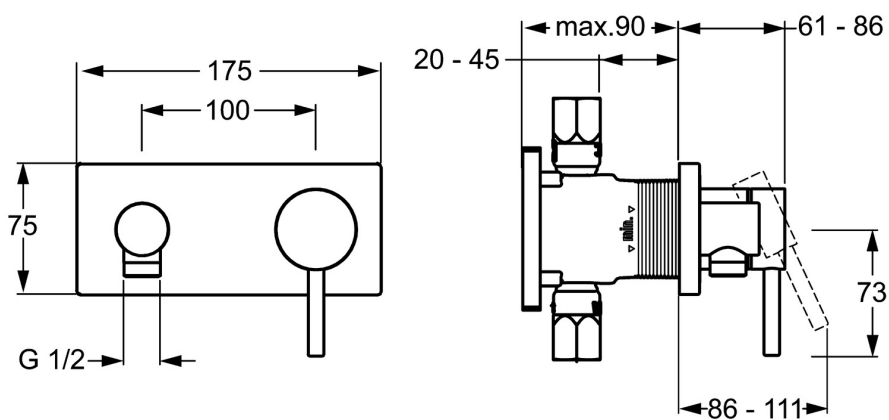
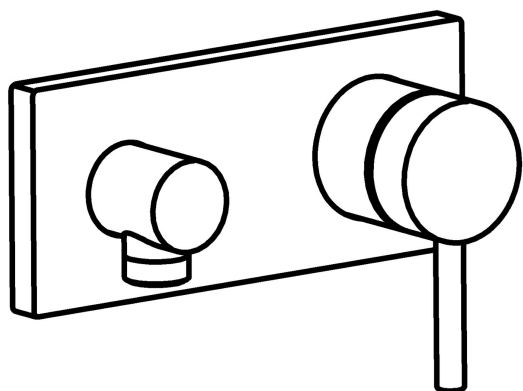


EAN: 4015474202726
static.hansa.com/44509503



- Riešenia pre sprchy
- Jednopáková, Sada pre konečnú montáž
- Podomietková inštalácia
- Chróm
- Pin - tyčinková páka, Jedna ovládacia páka / rukoväť, Páka so symbolom teplej a studenej vody
- Nástenné pripojovacie koleno
- Spätný ventil (-y)
- Štvorcová rozeta, BLUECLICK - pre ľahkú bezskrútkovú inštaláciu vonkajšej krytky



Technické údaje

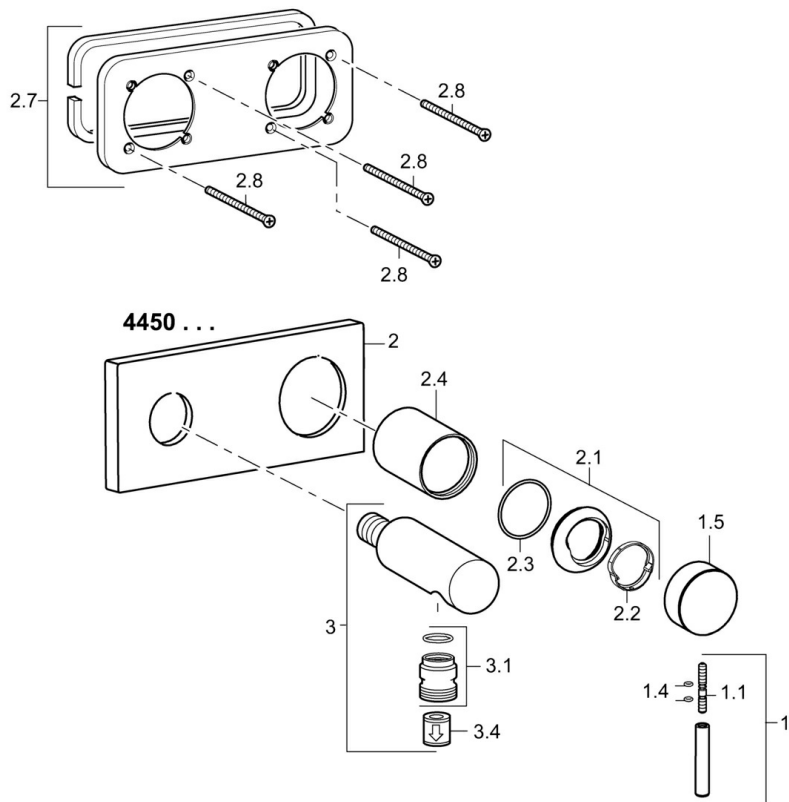
Technické vlastnosti

Dodávka teplej vody	max. +80°C
Pracovný tlak	0.5-10 bar
Spätná klapka (STN EN 1717)	EB

Predpisy

Norma EN	EN 817
----------	---------------

Náhradné diely



SP44509503

	Názov	Kód
1	Ovládacia rukoväť, L=50, M5 IG	59913335
1.1	Skrutka, M5x35	59913299
1.4	O-krúžok, d 3x1.5	59913100
1.5	Klobúk, krytka	59913332
2	Kryt príruby, 175x75 mm Ukončené	59913699
2.1	Krytka	59913364
2.2	Trečí krúžok	59913363
2.3	O-krúžok, d 38x2	59913212
2.4	Ružiče	59913375
2.7	Cover plate holder	59913697
2.8	Skrutka, M4x55	59913698
3	Stena spojky Ukončené	59913700
3.1	Závit bradavky, G1/2xM18x1	59911384
3.4	Spätňý ventil	59905714
N.I.	Nadstavňý segment, 20 mm	59913590